



Begeleid de toegangsverlening met een goed ontworpen Swing Gate met tal van opties – zodat de ruimtes van uw gebouw op de juiste manier kunnen worden gebruikt.

De Swing Gate GS100 van ASSA ABLOY is een compacte maar robuuste toegangsooplossing die ongewenst verkeer van niet-openbare ruimtes in uw gebouw afschermt. De roestvaststalen kolom en deurvleugel zijn, samen met de aanpasbare acryl binnenplaat, bestand tegen intensief gebruik en het draaideurmechanisme is eenvoudig met de hand te bedienen.

#### Instellingen bij nood- en stroomuitval\*

In geval van nood wordt de poort vrijgegeven en kan de deurvleugel vrij draaien. Zodra het noodalarm stopt en/of de elektriciteit terugkeert, vergrendelt de poort zich automatisch.

\* Alleen geldig voor de modellen WE 1 en WE 2, met elektrische sloten.

#### Accessoires

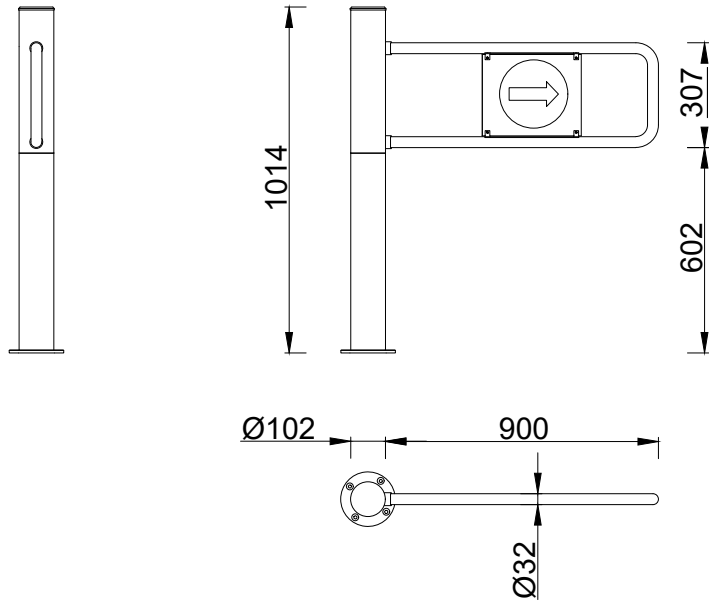
- Extern bedieningspaneel
- Roestvaststalen staander voor tegenoverliggende zijde
- Bedrijfslogo op deurvleugel
- Staanders voor toegangscontrole

#### Ontwerpgegevens

Constructie	Roestvast staal
Doorgangsbreedte	max. 1000 mm
Lengte deurvleugel	max. 900 mm
Hoogte kolom	1014 mm
Diameter kolom	102 mm
Gewicht	18 kg
Openings- en sluitingstijden	1,5 sec.

#### Opties

WS 1	Eenrichtingsverkeer (zonder slot)
WS 2	Tweeërictingsverkeer (zonder slot)
WL 1	Eenrichtingsverkeer (met mechanisch slot)
WL 2	Tweeërictingsverkeer (met mechanische vergrendeling)
WE 1	Eenrichtingsverkeer (met elektrische vergrendeling)
WE 2	Tweeërictingsverkeer (met elektrische vergrendeling)



Deze apparatuur moet worden geïnstalleerd en regelmatig worden geïnspecteerd, onderhouden en gerepareerd door getraind en geautoriseerd personeel. Een preventief onderhoudsplan wordt sterk aanbevolen voor een correcte en veilige werking. Neem voor meer informatie over onze service contact op met uw ASSA ABLOY Entrance Systems-vertegenwoordiger.