

Opérateur de portes coulissantes

ASSA ABLOY SL500

ASSA ABLOY
Entrance Systems

The global leader in
door opening solutions



La porte coulissante modulaire ASSA ABLOY SL500 permet des mises à niveau et l'ajout d'accessoires lorsque vous voulez faire évoluer votre activité

Entrées durables

Vous pouvez avoir la certitude que votre porte répond à vos besoins de circulation des usagers tout en réduisant votre impact sur l'environnement. Pour rendre votre entrée plus durable, nous pouvons vous proposer différentes solutions telles que : une étanchéité supplémentaire (ASSA ABLOY TightSeal), un mode d'entraînement durable, une largeur d'ouverture intelligente en fonction de la circulation, un blocage d'air de la porte à l'intérieur et à l'extérieur, des paramètres de temporisation, etc.

La sécurité avant tout

Pour permettre un passage en toute sécurité entre deux vantaux qui se ferment, les portes se rouvrent immédiatement en cas de rencontre d'obstacle puis se referment à vitesse lente pour vérifier qu'il n'y a plus d'obstacle. Si, lors de l'ouverture ou entre deux portes qui s'ouvrent, un obstacle est détecté, les portes s'arrêtent immédiatement puis se referment après temporisation. La vitesse et la force de la porte peuvent être adaptées de façon à optimiser la sécurité. Pour une sécurité et une commodité d'utilisation optimale, utilisez un système de détection de présence supervisé.

Caractéristiques techniques

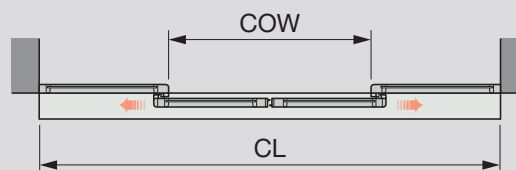
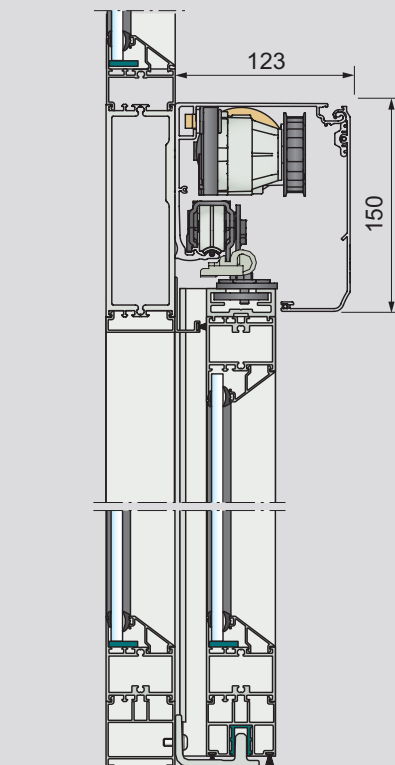
Dimensions de l'opérateur	150 mm x 123 mm (hauteur x profondeur)
Alimentation	100-240 V CA $\pm 10\%$ 50/60 Hz
Puissance absorbée :	250 W maxi
Poids maximal recommandé de la porte	Poids maximal recommandé de la porte
ASSA ABLOY SL500-2 sans système antipanique	200 kg/ vantail
ASSA ABLOY SL500-2 avec système antipanique	100 kg/ vantail
ASSA ABLOY SL500-1 sans système antipanique	240 kg
ASSA ABLOY SL500-1 avec système antipanique	100 kg
Largeur de passage (COW)	
ASSA ABLOY SL500-2	1000 – 3000 mm (porte double)
ASSA ABLOY SL500-1	800 – 3000 mm (porte simple)
Pour d'autres dimensions, contactez votre interlocuteur commercial local.	
Vitesses d'ouverture et de fermeture variables	jusqu'à 1.7 m/s (2 vantaux)
Durée d'ouverture	0 - 60 s
Température ambiante	-20°C à +50°C
Humidité relative (sans ruissellement)	maxi. 85 %

Sécurité

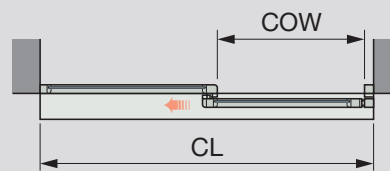
Choisissez votre niveau de sécurité en ajoutant différentes fonctionnalités. Les visiteurs indésirables ne sont pas un problème pour l'opérateur ASSA ABLOY SL500 grâce à l'utilisation de différents dispositifs de verrouillage. Le sélecteur de mode de fonctionnement peut être réglé de manière à répondre à vos besoins en matière de sécurité pendant les heures d'ouverture et en dehors. Les dispositifs de verrouillage renforcent le niveau de sécurité.

Service et maintenance pour votre confort

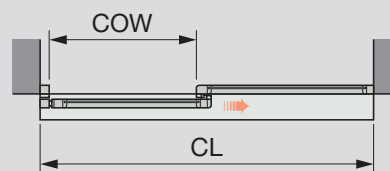
Assurez-vous de ne jamais vous laisser surprendre par une panne grâce aux indicateurs de maintenance et aux diagnostics automatiques, ou laissez-nous gérer votre maintenance via les programmes de maintenance personnalisés mis en place par ASSA ABLOY Entrance Systems.



Porte double



Ouverture à gauche



Ouverture à droite

COW = Largeur de passage
CL = Longueur du capot

Équipement standard

- Capot – aluminium anodisé teinte naturelle.
- Profil rail support avec système d'entraînement
- Carte de commande électronique avec connecteurs enfichables et groupe d'alimentation

Universel et adaptable

La série ASSA ABLOY SL500 peut être adaptée à vos besoins techniques, mais également à votre budget. Ses fonctions modulaires garantissent une polyvalence de pointe et des mises à niveau. Avec notre gamme complète de différents systèmes de porte, l'opérateur vous permet de créer une entrée attrayante qui correspond parfaitement à votre activité et votre flux de circulation.

Modèles

- ASSA ABLOY SL500-2** - Porte double à deux vantaux, avec ou sans système antipanique
- ASSA ABLOY SL500-R/L** - Porte simple à vantail unique, ouverture à droite ou à gauche, avec ou sans système antipanique

Accessoires et options

- Capot : Autres options d'anodisation ou de peintures en couleurs RAL
- Adaptateur de portes pour des portes jusqu'à 65 mm d'épaisseur d'autres fournisseurs
- Largeur d'ouverture adaptée au flux de circulation
- Synchronisation de 2 opérateurs
- Sélecteurs de mode de fonctionnement
- Ouverture ou fermeture de secours électronique
- Portes antipanique
- Bouton pour ouverture d'urgence
- Détecteurs de mouvement et de présence ASSA ABLOY
- Dispositifs de verrouillage électriques
- Interverrouillage entre différents opérateurs
- Commutateur à clé
- Systèmes de portes automatiques ASSA ABLOY.
- Issue de secours, conforme à l'article CO48 (France). En cas de panne de courant, la porte peut être ouverte à l'aide du cordon élastique intégré.

L'équipement doit être installé, régulièrement inspecté, entretenu et maintenu par un personnel qualifié et autorisé. Des programmes de maintenance préventive sont vivement conseillés pour assurer un fonctionnement correct et sécurisé. Adressez-vous à votre représentant ASSA ABLOY Entrance Systems pour en savoir plus sur nos offres de service!