

Kääntyväkärkinen kuormaussilta yleiskäyttöön

Kääntyväkärkinen ASSA ABLOY DL6010S Swingdock -kuormaussilta on helppokäyttöinen vakioratkaisu tavallisiin teollisuuskohteisiin. ASSA ABLOY DL6010S Swingdockin kääntyvä kärki tasoiittaa auton lavan ja lastauslaiturin välisen eron.

ASSA ABLOY DL6010S Swingdock muodostaa sillan rakennuksen ja ajoneuvon välille ja varmistaa näin turvallisen ja tehokkaan kuormaamisen ja purkamisen. Tuloksena on paras mahdollinen turvallisuus tavaroiden siirrossa, mikä estää samalla myös henkilö- ja laitevahingot.

ASSA ABLOY DL6010S Swingdock:

- Helppo ja nopea ehkäisevä huolto varmistaa toimivuuden ja vähentää seisona-aikoja.
- Taivutettu kärki estää kuormankäsittelylaitteita tarttumasta kiinni pohjastaan.
- Avoimilla saranoilla varustettu kääntyvä kärki takaa esteettömän kääntöliikkeen. Järjestelmä on erittäin helppo huoltaa, eikä se vaadi myöskään puhdistusta.
- Erittäin kestävä kääntyvän kärjen tuki ja tukilevyt. Kaikki iskut vaimennetaan optimaalisesti, mikä estää vaurioita ja pidentää käyttöikää.

ASSA ABLOY 950 -sarja – älykäs yhdistelmäohjauskeskus

Innovatiivisella ja ainutlaatuisella 950-sarjan kuormaustasojen ohjausjärjestelmällä voidaan hallita kuormaustasoa, kuormaustiivistettä ja ovea yhden ohjausyksikön avulla. Muutaman selkeän painikkeen ansiosta se on helppokäyttöinen nykyaikaisen logistiikan vaatimusten mukaisesti. Erillisiä ohjausyksiköitä tai hankalia johdotuksia ei enää tarvita.

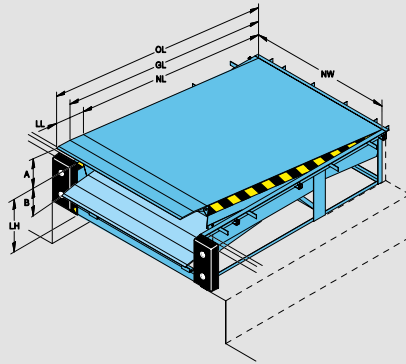
ASSA ABLOY DE6090DI Dock-IN

ASSA ABLOY Dock-IN on maailman ensimmäinen yhdistelmäratkaisu, joka sisältää pysäköintiohjaimen ja liikennevalot yhdessä järjestelmässä. ASSA ABLOY Dock-IN varmistaa turvallisen ja vakaan telakoinnin kirkkaiden ohjausvalojen ja punaisten liikennevalojen avulla. Asfalttiin ei tarvitse myöskään maalata ohjauslinjoja eikä maalausta uusia, eikä ulkoalueelle tarvitse asentaa perinteisiä teräksisiä pysäköintiohjaimia, jotka ovat usein muiden toimintojen tiellä. Moderni LED-tekniikka takaa ASSA ABLOY Dock-IN-järjestelmän alhaisen energiankulutuksen sekä pitkän käyttöiän.

Tekniset tiedot

Nimellispituus	2000, 2250, 2500, 2770, 3000, 3500, 4000, 4500 mm
Nimellisleveys	1750, 2000, 2200 mm
Kantavuus	60 kN (6 tonnia)
Toiminta-alueen korkeus	
Nousu kuormaustason yläpuolelle	ylös 520 mm
Lasku kuormaustason alapuolelle	alas 350 mm
Sillan kyynellevyn paksuus	6/8 mm - 8/10 mm
Kuormaussillan maksimipistekuorma	1,3 N / mm ²
6 mm:n kyynellevy	6,5 N / mm ²
8 mm:n kyynellevy	
Kärjen materiaali ja pituus	teräs, 400 / 500 mm
Ohjauskeskuksen suojausluokka	IP 54
Hydrauliöljyn lämpötila-alue	-20°C - +60°C
Magneettiventtiilit	24 V / DC 18W S1
Nimellisjännite	400V 3-vaihe
Moottorin nimellisteho	0,75 kW
Eurooppalainen standardi	EN 1398 Kuormaussillat

Mitat

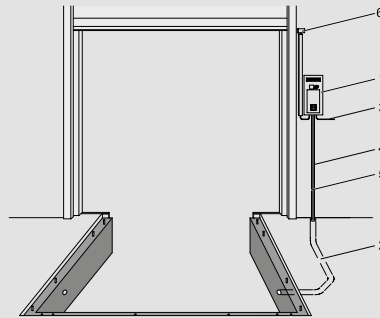


NL	Nimellispituus
OL	Kokonaispituus
GL	Kaltevan osan pituus
NW	Nimellisleveys
LL	Kärjen pituus
LH	Kuormaussillan korkeus
A	Toiminta-alue kuormaustason yläpuolella
B	Toiminta-alue kuormaustason alapuolella

Mitat				Toiminta-alueen korkeus			
				LL 400		LL 500	
NL	OL	GL	LH	A	B	A	B
2000	NL+330	NL+190	600	260	280	-	-
	NL+330	NL+190	700	290	330	180	360
2250	NL+330	NL+190	600	290	275	-	-
	NL+330	NL+190	700	300	345	180	380
2500	NL+330	NL+190	600	310	270	-	-
	NL+330	NL+190	700	390	340	270	360
2770	NL+330	NL+190	600	335	270	-	-
	NL+330	NL+190	700	400	340	290	360
3000	NL+330	NL+190	600	340	265	-	-
	NL+330	NL+190	700	400	335	280	290
3500	NL+330	NL+190	800	495	335	390	345
4000	NL+330	NL+190	900	540	335	430	345
4500	NL+330	NL+190	900	590	335	480	345

Nimellisleveys 1750, 2000, 2200

Sähkövalmistelut



1	Ohjauskeskus (sisältyy toimitukseen)
2	Läpiviitputki kaapeille, sisähalkaisija 70, kulmat >45° (ei kuulu toimitukseen)
3	Virransyöttö: 3 / N / PE AC 50 Hz 230 / 400V Pääsulake: D0 10 A gL Moottoriteho: 0,75 kW
4	Kaapeli: 7 x 0,75 mm ²
5	Moottorin kaapeli: 4 x 1,5 mm ²
6	Oven valinnainen turvakytin kytkee lastaussillan pois toiminnasta, kun ovi on suljettu*

*Ei vakiovaruste

Kääntyväkärkisten kuormaussiltojen toiminnot

950 L SD / 950 LA SD



950 DL SD / 950 DLA SD



950 LS SD / 950 LSA SD

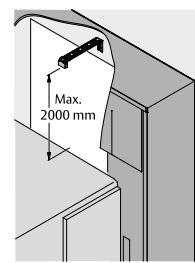
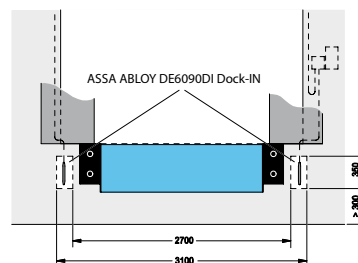
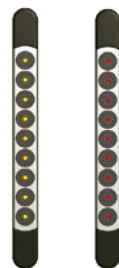


950 DLS SD / 950 DLSA SD



SD = Swingdock
L = Kuormaussilta
A = Automaattipainike
D = Ovi
S = Kuormaustiiviste

ASSA ABLOY DE6090DI Dock-IN



Vakiovärit

	Punainen RAL 3002		Vihreä RAL 6005
	Sininen RAL 5010		Musta RAL 9005