

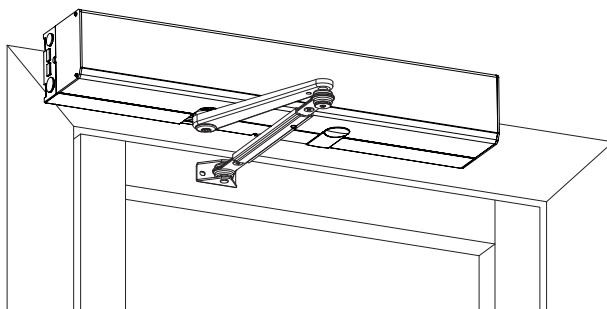
Manual de usuario

Mecanismo para puertas batientes

ASSA ABLOY SW100

ASSA ABLOY
Entrance Systems

Experience a safer
and more open world



INDICE

Instrucciones para un funcionamiento seguro	3
Enhorabuena por su nueva puerta automática , la puerta	5
Interferencias en la recepción de equipos electrónicos	5
Requisitos medioambientales	5
Fiabilidad de producto	5
Garantía	6
Servicio	6
Uso previsto	7
Especificaciones técnicas	7
Funcionamiento del ASSA ABLOY de SW100	8
Comprobaciones regulares de seguridad	9
Accesorios generales	12
Accesorios de seguridad	12
Solución de problemas	12
Mantenimiento/servicio	13
Otros productos de ASSA ABLOY Entrance Systems	13
Declaración de conformidad	14

ASSA ABLOY y su logotipo son marcas registradas propiedad del Grupo ASSA ABLOY.

© ASSA ABLOY Entrance Systems,2021

Datos técnicos sujetos a cambios sin previo aviso.

Backtrack information: folder:Workspace Main, version:a656, Date:2021-04-16 time:09:53:06, state: Frozen

Instrucciones para un funcionamiento seguro



- Si se hace caso omiso de la información proporcionada en este manual pueden producirse lesiones personales o daños en el equipo.
- Para reducir el riesgo de lesiones personales, utilice este mecanismo solamente con puertas peatonales batientes o plegables simples o dobles.
- No usar el equipo si necesita reparaciones o ajustes.
- Desconectar el suministro eléctrico al limpiar o al realizar otras operaciones de mantenimiento.
- El mecanismo puede ser utilizado por niños mayores de 8 años de edad si han sido instruidos por una persona a cargo de su seguridad.
- El mecanismo puede ser utilizado por niños mayores de 8 años de edad o más pequeños si han sido instruidos por una persona a cargo de su seguridad.
- El mecanismo puede ser utilizado por personas con discapacidad física, sensorial o mental, si han sido instruidos por una persona a cargo de su seguridad.
- La limpieza y el mantenimiento que debe realizar el usuario no deberán realizarlo niños.
- No permitir que nadie se suba a la puerta ni juegue con ella ni con sus controles fijos/remotos.

- El conjunto de puertas puede accionarse automáticamente mediante sensores o manualmente con activadores. Puede utilizarse manualmente como un mecanismo de cierre.

Enhorabuena por su nueva puerta automática , la puerta

ASSA ABLOY Entrance Systems AB lleva más de 50 años desarrollando puertas automáticas. Gracias a la moderna tecnología y a materiales y componentes sometidos a exhaustivos exámenes, podrá disfrutar de un producto de la más alta calidad.

Al igual que ocurre con otros productos técnicos, su puerta automática requiere un servicio y mantenimiento periódicos. Es esencial que conozca su (sistema de) puertas automáticas y que se dé cuenta de la importancia de mantenerla de acuerdo a los estándares de seguridad aplicables.

El representante autorizado de ASSA ABLOY Entrance Systems de su localidad ya conoce estos estándares, así como la normativa local aplicable y las recomendaciones de ASSA ABLOY Entrance Systems para puertas destinadas al tráfico peatonal accionadas eléctricamente. El servicio y ajustes realizados por el representante autorizado de ASSA ABLOY Entrance Systems asegurarán un funcionamiento correcto y seguro de su puerta automática.

Interferencias en la recepción de equipos electrónicos

Este equipo puede generar y utilizar energía de radiofrecuencia y si no se instala ni se utiliza como es debido, puede provocar interferencias en la recepción de radio, televisión u otros sistemas que funcionen por frecuencia de radio.

Si cualquier otro equipo no cumple en su totalidad los requisitos de inmunidad pueden producirse interferencias.

No obstante, esto no garantiza que no se producirán interferencias en una instalación en particular. Si este equipo provocara interferencias en la recepción de radio y televisión, aspecto que se puede comprobar encendiendo y apagando el equipo, el usuario puede intentar corregir tales interferencias adoptando una o más de las siguientes medidas:

- Re-orientar la antena receptora.
- Volver a ubicar el receptor en relación al equipo.
- Apartar el receptor del equipo.
- Conectar el receptor a otro enchufe, de manera que el equipo y el receptor estén en diferentes circuitos derivados.
- Comprobar que la tierra de protección (PE) está conectada.

Si es necesario, el usuario deberá solicitar asistencia adicional al distribuidor o a un técnico electrónico experimentado.

Requisitos medioambientales

ASSA ABLOY Entrance Systems los productos están equipados con piezas electrónicas y también pueden utilizar baterías que contengan materiales peligrosos para el medio ambiente. Desconectar la alimentación antes de desmontar cualquier componente electrónico y asegurarse de que se desecha conforme a la normativa local (modo y lugar) del mismo modo que se ha hecho con el embalaje.

Fiabilidad de producto

Según la normativa, los siguientes aspectos quedan bajo la responsabilidad del propietario o la persona que realice el mantenimiento del equipo

- que el equipo funcione correctamente, de tal modo que ofrezca la suficiente protección en lo referente a seguridad e higiene
- que el equipo se accione, se mantenga y se someta a inspecciones y servicio regulares por parte de una persona debidamente formada en las normativas aplicables y el funcionamiento del equipo

- que los documentos entregados “Libro de Mantenimiento” y “Evaluación de riesgos y prueba de aceptación en las instalaciones” (PRA-0007), están disponibles para realizar los registros de mantenimiento y servicio.
- que la inspección incluya la función de apertura de emergencia (en el caso que corresponda)
- que la fuerza de cierre sea la adecuada para el tamaño de puerta en sistemas de puertas resistentes al fuego homologadas (cuando corresponda).

Garantía

ASSA ABLOY Entrance Systems garantiza que sus productos están libres de defectos de material o mano de obra cuando se utilicen y mantengan del modo indicado durante un periodo de doce (12) meses, a partir de la fecha de entrega. Esta garantía solo cubre al comprador original del equipo.

ASSA ABLOY Entrance Systems garantiza que el software funcionará en gran medida del modo descrito en las instrucciones de funcionamiento y que se ha documentado que está libre de defectos.

La garantía de ASSA ABLOY Entrance Systems no cubre

- La ausencia de errores en el software ni que este funcione sin interrupciones
- Desgaste y roturas generales del sistema
- Daños en el cristal, baterías desechables, fusibles
- Desviaciones del sistema provocadas por un instalador no homologado ASSA ABLOY Entrance Systems
- Sistemas de puertas que se hayan modificado, o hayan sufrido daños vandálicos, o se hayan utilizado incorrectamente
- Sistemas a los que se ha dotado de piezas adicionales y/o piezas de repuesto que no sean originales de ASSA ABLOY Entrance Systems
- Visitas no solicitadas debidas a una mala comunicación con el cliente (puerta en funcionamiento cuando llegan nuestros técnicos, restablecimiento, interrupción del suministro eléctrico)
- Ajustes (velocidad de apertura y cierre y radares de campo de detección) solicitados por el cliente (se se ha considerado que algunos ajustes podían crear situaciones de peligro, por lo que no se han realizado)
- Daños por agua
- Condiciones meteorológicas adversas
- Cualquier daño provocado, directa o indirectamente, por cualquier circunstancia que sobrepase el control de la empresa pertinente en ASSA ABLOY Entrance Systems, como disputas industriales, incendios, desastres naturales, guerra, movilización militar extensiva, insurrección, requisición, confiscación, embargo, restricciones del uso del suministro eléctrico y defectos o retrasos en las entregas por parte de los subcontratistas provocadas por cualquier circunstancia.

Observe que:

- El no cumplimiento de las recomendaciones sobre cuidado y mantenimiento del fabricante puede anular esta garantía.
- ASSA ABLOY Entrance Systems los distribuidores autorizados podrán extender esta garantía solamente a usuarios finales, pero carecen de autoridad para extender una garantía mayor o distinta en nombre de ASSA ABLOY Entrance Systems.
- Los acuerdos de servicio con ASSA ABLOY Entrance Systems garantizan la disponibilidad de un sistema totalmente operativo y disfrutará de prioridad en los servicios a domicilio, minimizando así el tiempo de inactividad del sistema.

Servicio

Un técnico debidamente cualificado y formado deberá realizar inspecciones regulares. la frecuencia de las mismas debería ser como mínimo la indicada en la normativa nacional o en los estándares industriales en ausencia de una normativa nacional. Esto es especialmente importante cuando se

trata de instalaciones de puertas contraincendios homologadas o de puertas con función de apertura de emergencia. Para alargar la vida útil de su inversión y garantizar un funcionamiento fiable y seguro de la puerta, recomendamos dos visitas anuales o más, como mínimo, dependiendo del uso y condiciones de funcionamiento. También han de tenerse en cuenta los aspectos medioambientales.

Como sus entradas forman parte del flujo de su negocio, es necesario mantenerlas en buen estado de funcionamiento. ASSA ABLOY Entrance Systems le ofrece una experiencia en mantenimiento y modernización de confianza. Nuestros programas de mantenimiento y servicios de modernización para automatización de accesos están respaldados por nuestra amplia experiencia en todo tipo de puertas industriales y peatonales y sistemas para muelles, independientemente de su marca. Ponemos a su disposición un equipo de técnicos expertos, con experiencia demostrada durante décadas de mantenimiento y servicio, y cientos de clientes satisfechos.

Uso previsto

El ASSA ABLOY SW100 es un mecanismo automático para puertas batientes desarrollado para facilitar la vida de todas las personas que utilicen las puertas automáticas. El ASSA ABLOY SW100 es un mecanismo de baja energía que se acciona con un motor de CC y un sistema de engranajes reductores que accionan un sistema de brazo que abre la puerta. Se ha diseñado para su instalación en interiores, en la mayoría de tipos de puertas batientes, interiores y exteriores. Este mecanismo, ampliamente utilizado, puede encontrarse en aplicaciones de hospitales, edificios residenciales, de oficinas y públicos.

La puerta se ha diseñado para utilizarla sin interrupciones, con un alto grado de seguridad y máxima vida útil. El sistema se ajusta automáticamente a los efectos causados por las variaciones normales de las condiciones atmosféricas y cambios de fricción menores provocados, por ejemplo, por el polvo y la suciedad.

Para salir en situaciones de emergencia, el conjunto de puertas se abre manualmente.

Para la instalación y el mantenimiento, consulte el Manual de instalación y servicio 1005088.

Guarde estas instrucciones para futuras consultas.

Especificaciones técnicas

Fabricante:	ASSA ABLOY Entrance Systems AB
Dirección:	Lodjursgatan 10, SE-261 44 Landskrona, Sweden
Tipo:	ASSA ABLOY SW100
Suministro eléctrico:	100-240 V AC, +10/-15%, 50/60 Hz
Consumo eléctrico:	Máx. 75 W
Clase de protección:	IP20
Presión acústica:	$L_{pa} \leq 70 \text{ dB}(A)$
Homologaciones:	Homologaciones de terceros realizadas por organizaciones de certificación válidas reconocidas para la seguridad en el uso, consultar la Declaración de conformidad.





Funcionamiento del ASSA ABLOY de SW100

El mecanismo para puertas batientes ASSA ABLOY SW100 utiliza un motor de CC y un sistema de reducción de engranajes para el accionamiento de un sistema de brazo, que abre la puerta. La potencia de cierre genera un motor y un muelle de cierre. Una sofisticada unidad electrónica de control utiliza un encoder de motor y un microprocesador para controlar el movimiento de la puerta.

Para activar el mecanismo pueden utilizarse activadores manuales (pulsador de codo) o un activador automático (radar). También es posible activar el mecanismo, siempre que lo permitan los estándares locales, empujando la puerta, si se ha seleccionado la función de empujar y pasar (push and go).

Tras haber activado la puerta se abrirá y permanecerá abierta durante un tiempo de apertura mantenida (HOT) especificado. Cuando el tiempo de apertura HOT ha transcurrido, la puerta se cerrará.

El ASSA ABLOY SW100 puede ajustarse en tres o cuatro modos distintos, dependiendo del tipo de selector de programas, consultar la tabla siguiente.

Posición	Funcionamiento
 AUTO Posición normal	La puerta puede ser abierta con los activadores automáticos y/o manuales interiores y exteriores. Si dispone de cierre electromecánico estará abierto.
 DESACTIVADO	La puerta está cerrada. La puerta no se puede abrir con unidades de activación interiores ni exteriores. La puerta está cerrada si se ha instalado un dispositivo de cierre electromecánico. La puerta puede abrirse con un interruptor de llave (si está montado).
 ABIERTA	La puerta se mantiene abierta permanentemente y se desactiva el motor.
 SALIDA	Paso desde el interior solamente. La puerta está normalmente cerrada si se ha instalado un dispositivo de cierre electromecánico. La puerta sólo puede abrirse con la unidad de activación interior y con un interruptor de llave (si está montado).

Comprobaciones regulares de seguridad

Para ayudarle a cumplir todos los requisitos nacionales/internacionales y para evitar fallos de funcionamiento y el riesgo de que se produzcan lesiones personales, hemos elaborado la siguiente lista de comprobación.



No utilice el mecanismo si necesita alguna reparación o ajuste.

Desconectar el suministro eléctrico ⁽¹⁴⁾ al limpiar o al realizar otras operaciones de mantenimiento.

Acción diaria		Si surge un problema	
Active el mecanismo y compruebe <i>visualmente</i> la sujeción y si ésta presenta daños <ul style="list-style-type: none"> • mecanismo ⁽¹⁾ • sistemas de brazo ⁽²⁾ • cables ⁽³⁾ • Interruptor de control ⁽⁴⁾ • bisagras ⁽⁵⁾ • puertas y cristal ⁽⁶⁾ 			
Inspeccione el mecanismo y compruebe <i>visualmente</i> <ul style="list-style-type: none"> • cantos o bordes afilados en la hoja y el marco de la puerta (si hay) ⁽⁷⁾ • estado de los felpillos o gomas de cierre de la puerta ⁽⁸⁾ • protección para los dedos ⁽⁹⁾ • y finalmente, que toda la puerta funcione correctamente y se cierre lentamente sin problemas. 		 	
Configure el selector de programas en DESACTIVADO y compruebe que el mecanismo y el cerrojo electromecánico (si tiene montado uno) funcionan conjuntamente. Compruebe también que el cerrojo ⁽¹⁰⁾ realmente asegura la puerta.			
Active las unidades de activación manual ⁽¹¹⁾ , si dispone de ellas, y camine hacia la puerta. Compruebe que la puerta se abre adecuadamente al atravesar la entrada/salida. A continuación, continúe con las unidades de activación automática ⁽¹²⁾ del mismo modo.			
Compruebe los sensores de seguridad, ⁽¹³⁾ si los hay, colocándose en la vía de abatimiento y active el mecanismo. La puerta no debe golpearle al abrir ni al cerrar. Si no está seguro del tipo de sensor de que dispone, póngase en contacto con su representante de ASSA ABLOY Entrance Systems.			
Puertas de evacuación	Según la legislación vigente, estas comprobaciones deben ser realizadas regularmente por personal debidamente formado.	Coloque el selector de programas en modo Auto. Empuje la puerta manualmente en la dirección de salida y asegúrese de que no haya ningún objeto que impida la apertura de la puerta. Asegúrese también de que la ruta de evacuación esté libre y lista para su uso.	
Puertas a prueba de fuego		Deje que la puerta se cierre tras un impulso y asegúrese de que no haya nada que impida el cierre y el bloqueo de la puerta (si la normativa así lo requiere).	

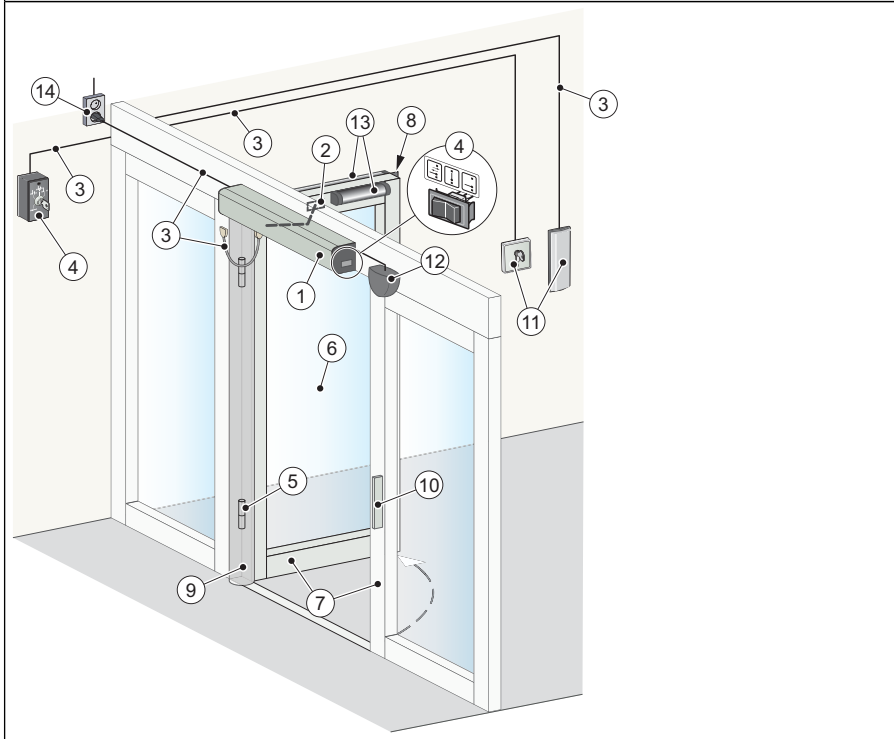


= Realice las acciones que sean necesarias.



= Póngase en contacto con su representante de ASSA ABLOY Entrance Systems. Si desea obtener información sobre la forma de contacto, consulte la última página.

FUNCIONAMIENTO E INSPECCIÓN VISUAL



LIMPIEZA

La mejor manera de eliminar el polvo y la suciedad del ASSA ABLOY SW100 es con agua y un paño suave o una esponja. Se puede utilizar un detergente poco agresivo. Para mantener la calidad del tratamiento de las superficies, estas deben limpiarse una vez cada cuatro meses. Anote las fechas de limpieza en un registro. Para evitar daños en los perfiles, las escobillas/tiras aislantes deben limpiarse semanalmente con una aspiradora.

- No exponga las hojas móviles y fijas o perfiles a los álcalis porque dañan el aluminio y los cristales.
- No lave con chorro de agua a alta presión. El operador, el selector de modo y el sensor pueden estar dañados y el agua puede entrar en los perfiles.
- No utilizar detergentes con pulimentos.
- No utilice estropajos del tipo Scotch-brite porque causan daños mecánicos.



Acción		Si surge un problema
Compruebe que toda la señalización requerida esté en su sitio e intacta. Obligatorio/a indica que la señalización es obligatoria de acuerdo a las directivas europeas y legislaciones nacionales equivalentes fuera de la Unión Europea.		
(A)	Etiqueta de producto: obligatoria	
(B)	Sistema de evacuación antipánico: obligatorio, si se ha aprobado para una ruta de evacuación.	
(C)	ASSA ABLOY Entrance Systems Pegatina de la puerta de : obligatoria, si es aplicable, para resaltar la presencia del cristal (aplicada en ambos lados de las secciones de cristal móviles).	
(D)	Cuidado con los niños (aplicada en ambas lados de la puerta): Obligatorio según la normativa nacional. Recomendado, si el análisis de riesgo indica uso por niños.	
(E)	Mecanismo diseñado para personas discapacitadas: recomendado, si es aplicable (aplicado en ambas lados de la puerta).	
(F)	Activación por personas discapacitadas: recomendada, si es aplicable.	
(G)	Sin entrada, identificando tráfico de un sentido: obligatorio en Reino Unido y Estados Unidos, en los casos relevantes, no se incluye con el producto.	
(H)	Automatic door	
(J)	Mantener despejado	
(K)	Etiqueta SITAC: Obligatoria en Suecia	

= Póngase en contacto con un representante del servicio técnico de ASSA ABLOY Entrance Systems. Si desea obtener información sobre la forma de contacto, consulte la última página.

Accesorios generales

- Interruptor de control ④, [consulte la página 10](#)
- Cerrojo eléctrico ⑩, [vea la página 10](#)
- Interruptor de llave ⑪, [vea la página 10](#)
- Interruptor de codo ⑪, [vea la página 10](#)
- Radar ⑫, [vea la página 10](#)
- Mandos a distancia (no se muestran)
- Control de acceso (no se muestra)
- Tope de puerta (no se muestra)

Accesorios de seguridad

- Sensores de seguridad ⑬, [vea la página 10](#).
- Protección para las manos ⑨, [vea la página 10](#).

Solución de problemas

¿Problemas?	Acciones
La puerta no se abre	
El motor no arranca.	Cambie el ajuste del selector de modo. (Ver la página 8).
	Compruebe que no hay objetos en la zona de detección si hay montado un sensor.
	Compruebe el suministro eléctrico y los fusibles del edificio.
El motor arranca pero la(s) puerta(s) no se abre(n)	Desbloquee los cerrojos mecánicos.
	Controle que no hay ningún objeto atascado debajo de la puerta.
La puerta no se cierra	Cambie el ajuste del selector de modo. (Ver la página 8).
	Compruebe que no hay objetos en la zona de detección si hay montado un sensor.
	Controle que no hay ningún objeto atascado debajo de la puerta.
La puerta se abre y cierra continuamente	Compruebe que no hay objetos en movimiento a una distancia de 1 a 1,5 m (39"-59") de la puerta si dispone de una unidad de activación.
Si el problema persiste, póngase en contacto con su representante de ASSA ABLOY Entrance Systems.	

Mantenimiento/servicio

El servicio y ajustes realizados por el representante autorizado de ASSA ABLOY Entrance Systems asegurarán un funcionamiento correcto y seguro de su puerta automática.

Recordar que los documentos “Libro de Mantenimiento” y “Evaluación de riesgos y prueba de aceptación en las instalaciones” (PRA-0007) deben estar disponibles. Estos se utilizan juntos.

En la tabla siguiente se indican los intervalos recomendados, en meses, de cambios de piezas a realizar durante el mantenimiento preventivo. Póngase en contacto con su representante de ASSA ABLOY Entrance Systems que le asesorará sobre nuestra oferta de servicio.

Pieza	Referencia	Cíclos/hora en funcionamiento			Abusivo Medio ambiente
		<10	<100	>100	
		Tránsito bajo	Tránsito medio	Tránsito alto	
PUSH/PUSH-335kit se servicio	330000271BK/SI	24	12	6	6
PULL/PULL-220 kit de servicio	330000335BK/SI	24	12	6	6
Tope de puerta (unidad de transmisión hasta ref. 1927)	330000230	24	12	6	6
Kit de brazo de parada (unidad de transmisión a partir de la ref. 1927)	331019378	24	12	6	6
Kit de servicio ST-V/H	331003887	24	12	6	6
Kit de microinterruptores	331019159	24	12	6	6
Unidad de batería de emergencia	331003567	24	24	24	24
Unidad de control CU-ESD	331003532	60	60	60	60

Otros productos de ASSA ABLOY Entrance Systems

- Sistemas de puertas
- Puertas oscilobatientes
- Cortinas de aire
- Puertas giratorias
- Puertas correderas
- Unidades de activación automática y manual
- Puertas seccionales
- Servicios tales como el mantenimiento preventivo y programas de actualización, reparaciones de emergencia, asesoramiento de servicio y control de la puerta
- Puertas de lona de apertura vertical
- Plataformas
- Abrigos de estanqueidad
- Puertas plegables
- Puertas rápidas
- Loadhouse

Nosotros **ASSA ABLOY Entrance Systems AB**
Lodjurgatan 10
SE-261 44 Landskrona
Sweden

declaramos bajo nuestra responsabilidad que los equipamientos:

SW100

cumple con las siguientes directivas:

Directiva de compatibilidad electromagnética (2014/30/CE)

Directiva sobre máquinas (2006/42/CE)

2011/65/UE sobre la restricción del uso de ciertas sustancias peligrosas en aparatos eléctricos y electrónicos con las modificaciones aplicables (RoHS)

Estándares europeos armonizados que se han aplicado:

EN ISO 13849-1:2015

EN 60335-1:2012+A11:2014

EN 60335-2-103:2015

EN 61000-6-2:2005

EN 61000-6-3:2007+A1:2011

EN 16005:2012/AC:2015

Otros estándares o especificaciones técnicas que se han aplicado:

FCC 47 CFR Part 15 B

UL 325

IEC 60335-1 ed 5:2010

IEC 60335-2-103: ed. 2.1:2011

EN 1634-1:2008

Certificado emitido por un organismo notificado o competente (para la dirección completa, póngase en contacto con ASSA ABLOY Entrance Systems AB) relativo al equipo: EN301 489-52 v2.2.0 (proyecto):

SC0839-09

UL File E47833

UL File R9469

El proceso de fabricación garantiza el cumplimiento del equipo con el archivo técnico. El proceso de fabricación se somete a evaluación regular por un tercero.

La marca CE se aplicó por primera vez 2007-10-01.

Compilación del archivo técnico:

Anders Forslind

ASSA ABLOY Entrance Systems AB

Lodjurgatan 10

SE-261 44 Landskrona

Sweden

Lugar
Landskrona

Fecha
2021-04-16

Firma
Klas Hagelin

Posición
Global Quality Manager



ASSA ABLOY Entrance Systems es un proveedor líder de soluciones de acceso automatizado para un flujo eficaz de mercancías y personas. Basándonos en el éxito a largo plazo de las marcas Besam, Crawford, Albany y Megadoor, ofrecemos nuestras soluciones bajo la marca ASSA ABLOY. Nuestros productos y servicios están dedicados a satisfacer las necesidades de los usuarios finales mediante operaciones seguras, cómodas y sostenibles. ASSA ABLOY Entrance Systems es una división de ASSA ABLOY.

assaabloyentrance.es



ASSA ABLOY Entrance Systems

Tel.: +34 91 660 10 70
informacion.es@assaabloy.com
assaabloyentrance.es