

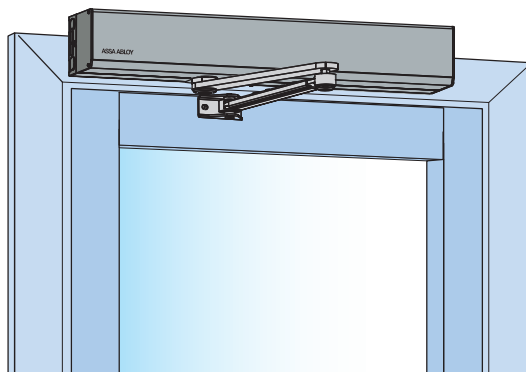
Bedienungsanleitung

Drehtürantrieb

ASSA ABLOY SW200

ASSA ABLOY
Entrance Systems

Experience a safer
and more open world



INHALT

Anweisungen für sicheren Betrieb	3
Herzlichen Glückwunsch zu Ihrer neuen Automatiktür!	5
Störung des Empfangs elektronischer Geräte	5
Umweltschutzanforderungen	5
Produkthaftung	5
Garantie	6
Wartung	7
Vorgesehene Verwendung	7
Technische Daten	7
So funktioniert der ASSA ABLOY SW200	8
ASSA ABLOY SW200 Varianten	8
Regelmäßige Sicherheitskontrollen	9
Allgemeines Zubehör	12
Sicherheitszubehör	12
Fehlersuche	12
Service/Wartung	13
Weitere Produkte von ASSA ABLOY Entrance Systems	13
Konformitätserklärung	14

ASSA ABLOY als Wort und Logo ist Markenzeichen der ASSA ABLOY Group

© ASSA ABLOY Entrance Systems, 2021

Änderungen an technischen Daten ohne vorherige Benachrichtigung vorbehalten.

Backtrack information: folder:Workspace Main, version:a656, Date:2021-04-16 time:09:53:06, state: Frozen

Anweisungen für sicheren Betrieb



- Ein Nichtbeachten der in diesem Handbuch zur Verfügung gestellten Informationen kann zu Verletzungen oder einer Beschädigung der Ausrüstung führen.
- Um das Verletzungsrisiko für Personen zu vermindern, verwenden Sie diesen Antrieb bitte ausschließlich für Drehflügel- oder Falttüren.
- Die Vorrichtung nicht verwenden, wenn eine Reparatur oder Einstellung nötig ist.
- Bei Reinigungs- oder Wartungsarbeiten vom Netzanschluss trennen.
- Der Türantrieb kann von Kindern ab 8 Jahren bedient werden, sofern diese von der für ihre Sicherheit zuständigen Person angeleitet werden.
- Der Türantrieb kann von 8 Jahre alten und jüngeren Kindern bedient werden, sofern diese von der für ihre Sicherheit zuständigen Person unterrichtet worden sind.
- Der Türantrieb kann von Personen mit beeinträchtigten körperlichen, sensorischen oder mentalen Fähigkeiten genutzt werden, sofern diese von der für ihre Sicherheit zuständigen Person geschult worden sind.
- Reinigung und benutzerseitige Wartung dürfen nicht von Kindern durchgeführt werden.

- Lassen Sie niemanden an der Tür emporklettern oder mit der Tür bzw. den zugehörigen Impulsgebern spielen.
- Die Türanlage kann automatisch durch Sensoren oder manuell durch Impulsgeber betätigt werden. Er kann auch als manueller Türschließer genutzt werden.

Herzlichen Glückwunsch zu Ihrer neuen Automatiktür!

ASSA ABLOY Entrance Systems AB entwickelt seit mehr als 50 Jahren Automatiktüren. Sie haben ein erstklassiges Produkt erworben, das auf modernster Technologie basiert und aus sorgfältig geprüften Materialien und Bauteilen hergestellt wurde.

Wie jedes technische Produkt benötigen auch automatische Türen regelmäßige Wartung und Pflege. Für eine problemlose Verwendung des Produkts ist es unabdingbar, sich mit der Funktionsweise der automatischen Tür bzw. des automatischen Türsystems vertraut zu machen und für eine regelmäßige Wartung gemäß den gültigen Sicherheitsnormen zu sorgen.

Ihr autorisierter ASSA ABLOY Entrance Systems-Verkaufsberater vor Ort ist mit diesen Normen sowie mit allen gültigen örtlichen Codes und ASSA ABLOY Entrance Systems-Empfehlungen für Personentüren mit motorischen Antrieben vertraut. Die Durchführung von Service- und Einstellarbeiten durch die autorisierte ASSA ABLOY Entrance Systems-Vertretung stellt einen sicheren und ordnungsgemäßen Betrieb der Automatiktür sicher.

Störung des Empfangs elektronischer Geräte

Diese Ausstattung erzeugt und verwendet möglicherweise hochfrequente Energie (im Radiofrequenzband) und kann bei unkorrekter Montage oder Verwendung eine Störung des Rundfunk- und Fernsehempfangs oder anderer Hochfrequenzanlagen verursachen.

Wenn andere Geräte nicht in vollem Umfang die Richtlinien für Störfestigkeit erfüllen, können Störungen auftreten.

Es kann nicht garantiert werden, dass bei einzelnen Montagen keine Störungen auftreten. Sollte das System eine Störung des Radio- und Fernsehempfangs verursachen, was durch Aus- und Einschalten des Antriebes festgestellt werden kann, wird der Benutzer aufgefordert zu versuchen, die Störung durch eine oder mehrere der folgenden Maßnahmen zu beheben:

- Die Empfangsantenne neu ausrichten.
- Die Position des Empfangsgeräts zum Antrieb ändern.
- Das Empfangsgerät weiter vom Antrieb weg positionieren.
- Den Empfänger auf einen anderen Stromkreis legen, so dass der Antrieb und das Empfangsgerät an unterschiedliche Stromkreise angeschlossen sind.
- Überprüfen, ob die Erdungsleitung (PE) angeschlossen ist.

Falls erforderlich, sollte sich der Benutzer für weitere Vorschläge an den Händler oder einen erfahrenen Elektrotechniker wenden.

Umweltschutzanforderungen

ASSA ABLOY Entrance Systems Produkte sind mit Elektronik ausgestattet und möglicherweise auch mit Batterien versehen, die umweltschädliche Materialien enthalten können. Trennen Sie die Stromversorgung, bevor Sie Elektronik und Batterien entfernen, und sorgen Sie wie beim Verpackungsmaterial für eine ordnungsgemäße Entsorgung gemäß den örtlichen Bestimmungen (Entsorgungsart und -ort).

Produkthaftung

Gemäß Richtlinien ist der Eigentümer bzw. Betreiber der Ausrüstung für folgende Punkte verantwortlich:

- Er hat dafür Sorge zu tragen, dass die Ausrüstung ordnungsgemäß funktioniert, damit ein sicherer Betrieb gewährleistet ist und kein Risiko für Personen besteht.
- Er hat dafür Sorge zu tragen, dass die Ausrüstung von einer Person betrieben, gewartet und regelmäßig kontrolliert wird, die nachweislich dazu befähigt ist und mit den gültigen Bestimmungen vertraut ist.

- dass die mitgelieferten Dokumente „Service Log Book“ (Serviceprotokollheft) und „Abnahmetest am Montageort und Risikobewertung“ (PRA-0007) für die Wartungs- und Servicedokumentation verfügbar gehalten werden
- Er hat dafür Sorge zu tragen, dass bei der Kontrolle die Notöffnungsfunktion (falls vorhanden) überprüft wird.
- dass bei Bandschutzschiebetüren (falls zutreffend) die Schließkraft für die Türgröße geeignet ist.

Garantie

ASSA ABLOY Entrance Systems gewährt bei einem ordnungsgemäßen Betrieb und Service seiner Produkte für einen Zeitraum von 12 Monaten ab dem Lieferdatum eine Garantie auf Material- und Herstellungsfehler. Dieser Garantieanspruch ist nur für den ursprünglichen Käufer der Ausrüstung gültig.

ASSA ABLOY Entrance Systems gewährt eine Garantie auf den grundlegenden Betrieb der Software gemäß der Funktionsbeschreibung sowie dafür, dass diese auf unbeschädigten Medien aufgenommen wurde.

Die von ASSA ABLOY Entrance Systems gewährte Garantie erstreckt sich nicht auf folgende Sachverhalte:

- Fehlerfreiheit und unterbrechungslose Verwendung der Software
- natürliche Abnutzung bzw. Verschleißerscheinungen am System
- Sicherung, Batterien und Glasschäden
- Systemabweichungen, die auf eine regelwidrige Montage zurückzuführen sind, die nicht durch autorisierte Monteure erfolgt ist ASSA ABLOY Entrance Systems
- Systeme, die geändert oder durch Vandalismus oder falsche Verwendung beschädigt wurden
- Systeme, die zusätzlich mit Teilen bzw. Ersatzteilen ausgestattet wurden, die nicht als Originalteile von ASSA ABLOY Entrance Systems gekennzeichnet sind
- nicht erforderliche Kontrollbesuche, die auf mangelhafte Kommunikation seitens des Kunden zurückzuführen sind (Tür funktioniert bei Ankunft des Besam-Technikers, Zurückstellung, unterbrochene Stromversorgung)
- Einstellungen (Schließ- und Öffnungsgeschwindigkeit sowie Erkennungsfeldradar) auf Kundenwunsch (außer Betriebseinstellungen, die zu Gefahrensituationen führen könnten).
- Wasserschäden
- ungünstige Witterungsverhältnisse
- Schäden, die direkt oder indirekt auf Umstände zurückzuführen sind, die nicht im Einflussbereich des jeweiligen Unternehmens innerhalb von ASSA ABLOY Entrance Systems liegen, wie Arbeitskonflikte, Brand, Naturkatastrophen, umfassende Mobilisierung der Streitkräfte, Aufstände, Requirierung, Beschlagnahme, Embargo, eingeschränkte Stromversorgung und mangelhafte oder verspätete Lieferung seitens eines Zulieferers aufgrund eines oben genannten Punktes

Hinweis:

- Die Nichteinhaltung der Pflege- und Wartungsempfehlungen des Herstellers führt zum Erlöschen des Garantieanspruchs.
- ASSA ABLOY Entrance Systems autorisierte Händler dürfen diese Garantie nur Endbenutzern gewähren und sind nicht berechtigt, im Namen von ASSA ABLOY Entrance Systems eine umfassendere oder andersartige Garantie zu gewähren.
- Durch eine Servicevereinbarung mit ASSA ABLOY Entrance Systems wird die Verfügbarkeit eines voll funktionsfähigen Türsystems sowie eine vorrangige Behandlung bei Serviceanfragen garantiert, wodurch Stillstandszeiten des Systems minimiert werden können.

Wartung

Inspektionen sollten regelmäßig durch geschultes und qualifiziertes Personal erfolgen. Die Häufigkeit dieser Inspektionen richtet sich nach den nationalen Bestimmungen (oder nach dem Industriestandard, wenn es keine nationalen Bestimmungen gibt). Dies gilt besonders für Installationen in Verbindung mit Brandschutztüren oder Türen mit einer Notöffnungsfunktion. Um die Lebensdauer Ihrer Investition zu verlängern und einen sicheren und zuverlässigen Betrieb der Tür sicherzustellen, empfehlen wir abhängig von der Nutzungsintensität und den Betriebsbedingungen mindestens 2 Inspektionen pro Jahr. Umweltaspekte müssen ebenfalls berücksichtigt werden.

Da Ihre Eingänge Teil Ihres Geschäfts sind, haben Sie allen Grund, die Funktion sicherzustellen. ASSA ABLOY Entrance Systems bietet Ihnen Erfahrung in Wartung und Modernisierung, auf die Sie sich verlassen können. Unsere Wartungsprogramme und Modernisierungsleistungen für automatisierte Zugangssysteme basieren auf umfangreichem, markenunabhängigem Fachwissen über alle Typen von Personentüren sowie Industrietore und Verladensysteme. Uns steht ein Team technisch versierter Experten zur Verfügung, das sich in Jahrzehnten bei Wartung und Service bewährt hat, wie unsere zufriedenen Kunden gerne bestätigen.

Vorgesehene Verwendung

Der ASSA ABLOY SW200 ist ein automatischer Drehflügelantrieb, der dazu entwickelt wurde, das Leben von Menschen zu vereinfachen und die Vorteile einer automatischen Tür zu nutzen. Der ASSA ABLOY SW200 ist ein Niedrigenergieantrieb. Er treibt mittels Gleichstrommotor und Untersetzungsgetriebe ein Armsystem an, welches die Tür öffnet. Er darf nur in Innenräumen montiert werden und eignet sich für nahezu alle Arten von Außen- und Innentüren mit Drehflügel. Dieser weit verbreitete Antrieb findet sich in Anwendungen im Gesundheitswesen, in Wohn- und Bürogebäuden sowie in öffentlichen Gebäuden.

Die Tür wurde für eine ununterbrochene Verwendung, einen hohen Sicherheitsgrad und eine maximale Lebensdauer konstruiert. Das System gleicht die Einflüsse durch normale Wetterschwankungen und kleinere Reibungsveränderungen, z. B. durch Staub und Schmutz, selbst aus.

Als Fluchtweg in Notsituationen kann die Türanlage manuell geöffnet werden.

Installation und Wartung siehe Montage- und Servicehandbuch 1009728 für Sturzmontage und 1009936 für verdeckte Überkopfinstallation.

Bewahren Sie diese Anleitung auf, um später wieder darin nachschlagen zu können.

Technische Daten

Hersteller:	ASSA ABLOY Entrance SystemsAB
Adresse:	Lodjursgatan 10, SE-261 44 Landskrona, Sweden
Typ:	ASSA ABLOY SW200
Netzanschluss:	100 - 240 V AC +10/-15 %, 50/60 Hz
Stromverbrauch:	Max. 300 W
Schutzart:	IP20
Geräusentwicklung:	$L_{pa} \leq 70 \text{ dB}(A)$
Freigaben:	Freigabe durch anerkannte Zertifizierungsstelle, gültig für die Sicherheit in der Verwendung und die Fluchtwegsicherheit, siehe Konformitätserklärung.

So funktioniert der ASSA ABLOY SW200

Der Drehflügel Türantrieb ASSA ABLOY SW200 verfügt über einen Gleichstrommotor, der über ein Kegelrad- und Stirnradgetriebe auf die Antriebswelle einwirkt. Bei der Sturzmontage öffnet das mit der Antriebswelle verbundene Armsystem die Tür.





Es gibt außerdem einen einstellbaren Federmechanismus, der mit der Antriebswelle verbunden ist. Beim Öffnen der Tür wird die Spiralfeder durch die Drehung der Antriebswelle gespannt. Im Schließzyklus wirkt die gespeicherte Federkraft in Schließrichtung. Die Federkraft kann so justiert werden, dass die Kraft beim manuellen Betätigen oder bei einem Stromausfall zum Schließen der Tür ausreicht.

Die Aktivierung des Antriebs erfolgt entweder über einen manuellen Impulsgeber (Ellbogentaster) oder einen automatischen Impulsgeber (Radarrichtung). Außerdem ist – sofern örtliche Normen dies zulassen – auch ein Aktivieren des Antriebs durch Druck auf die Tür möglich. In diesem Fall muss eine Push-and-Go-Vorrichtung installiert sein.

Durch das Aktivieren der Tür wird diese geöffnet und bleibt für eine festgelegte Offenhaltezeit (HOT) offen. Nach Ablauf der Offenhaltezeit schließt sich die Tür.

Der ASSA ABLOY SW200 kann je nach Art des optionalen Programmschalters auf drei oder vier verschiedene Modi eingestellt werden, siehe Tabelle unten.

Bei vollständig manueller Verwendung (oder bei einem Stromausfall) übernimmt der ASSA ABLOY SW200 die Funktion eines normalen Türschließers.

Position	Funktion
 AUS	Die Tür ist geschlossen. Die Tür kann nicht mit dem inneren und äußeren Impulsgeber geöffnet werden. Die Tür ist verriegelt, wenn eine elektromechanische Verriegelung angebracht wurde. Die Tür kann mit einem Schlüsseltaster geöffnet werden (wenn angebracht).
 AUSGANG	Durchgang nur von innen. Die Tür ist normalerweise verriegelt, wenn eine elektromechanische Verriegelung angebracht wurde. Die Tür kann nur mit dem inneren Impulsgeber und mit einem Schlüsseltaster geöffnet werden (wenn angebracht).
 AUTO Normale Position	Die Tür kann über die inneren und äußeren manuellen bzw. automatischen Impulsgeber geöffnet werden. Der Elektrotüröffner ist, falls vorhanden, geöffnet.
 OFFEN	Die Tür wird vom Motor permanent offen gehalten.

ASSA ABLOY SW200 Varianten

ASSA ABLOY SW200 -SA-152X152:	Sturz-Anwendung in 152 mm breitem x 152 mm hohem Aufsatz
ASSA ABLOY SW200 -OHC:	OHC Anwendung in 152 mm breitem x 152 mm hohem Aufsatz

Regelmäßige Sicherheitskontrollen

Damit die Anforderungen der nationalen/internationalen Richtlinien eingehalten werden können und um eine Fehlfunktion sowie ein Verletzungsrisiko auszuschließen, haben wir die folgende Checkliste erstellt.



Den Türantrieb nicht verwenden, wenn eine Reparatur oder Einstellung nötig ist.

Bei Reinigungs- oder Wartungsarbeiten vom Netzanschluss trennen ^⑭.

Tägliche Nutzung		Bei Problemen	
Aktivieren Sie den Antrieb und überprüfen Sie mittels <i>Sichtkontrolle</i> die Befestigung und den einwandfreien Zustand von: <ul style="list-style-type: none"> • Antrieb ^① • Armsystem ^② • Kabel ^③ • Steuerschalter ^④ • Scharniere ^⑤ • Tür und Glas ^⑥ 			
Kontrollieren Sie außerdem den Antrieb und führen Sie eine <i>Sichtkontrolle</i> auf folgende Punkte durch: <ul style="list-style-type: none"> • scharfe Kanten am Türblatt oder am Türrahmen (falls vorhanden) ^⑦ • Zustand der Türdichtungen ^⑧ • Fingerschutz ^⑨ • und schließlich auf einen ordnungsgemäßen Lauf der gesamten Tür und ein langsames und sanftes Schließen 		 	
Stellen Sie den Programmwahlschalter auf AUS und überprüfen Sie, ob der Antrieb und die elektromechanische Verriegelung (falls vorhanden) gemeinsam arbeiten. Überprüfen Sie auch, ob die Verriegelung ^⑩ die Tür wirklich fest verriegelt.			
Aktivieren Sie die manuellen Impulsgeber ^⑪ , falls vorhanden, und gehen Sie auf die Tür zu. Überprüfen Sie, während Sie durch den Eingang bzw. Ausgang gehen, ob die Tür weit genug geöffnet wurde. Führen Sie den Test dann auch bei den automatischen Impulsgebern ^⑫ in gleicher Weise durch.			
Überprüfen Sie die Sicherheitssensoren ^⑬ , falls vorhanden, indem Sie sich in den Drehflügelweg stellen und den Antrieb aktivieren. Die Tür darf Sie weder beim Öffnen noch beim Schließen berühren. Wenn Sie nicht sicher sind, welche Art von Sensor installiert ist, wenden Sie sich an Ihre ASSA ABLOY Entrance Systems-Vertretung.			
Notausgangstüren	Die Durchführung dieser Tests in regelmäßigen Abständen und durch geschultes Personal ist gesetzlich vorgeschrieben.	Stellen Sie den Programmschalter in den Modus AUTO. Drücken Sie die Tür manuell in die Fluchrichtung auf, und achten Sie darauf, dass keine Gegenstände und keine Funktion die Tür am Öffnen hindern. Stellen Sie außerdem sicher, dass der Fluchweg frei begehbar ist.	
Brand-schutztüren		Lassen Sie die Tür sich nach einem Impuls schließen und achten Sie darauf, dass nichts die Tür am Schließen und Verriegeln (falls von den Vorschriften gefordert) hindert.	

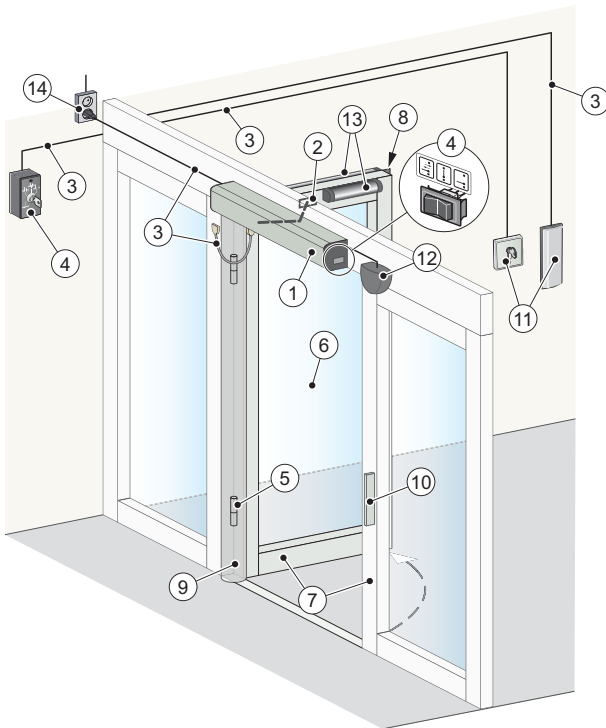


= Treffen Sie entsprechende Maßnahmen.



= Wenden Sie sich an Ihre ASSA ABLOY Entrance Systems-Vertretung. Die Kontaktdaten finden Sie auf der letzten Seite.

FUNKTIONS- UND SICHTKONTROLLE



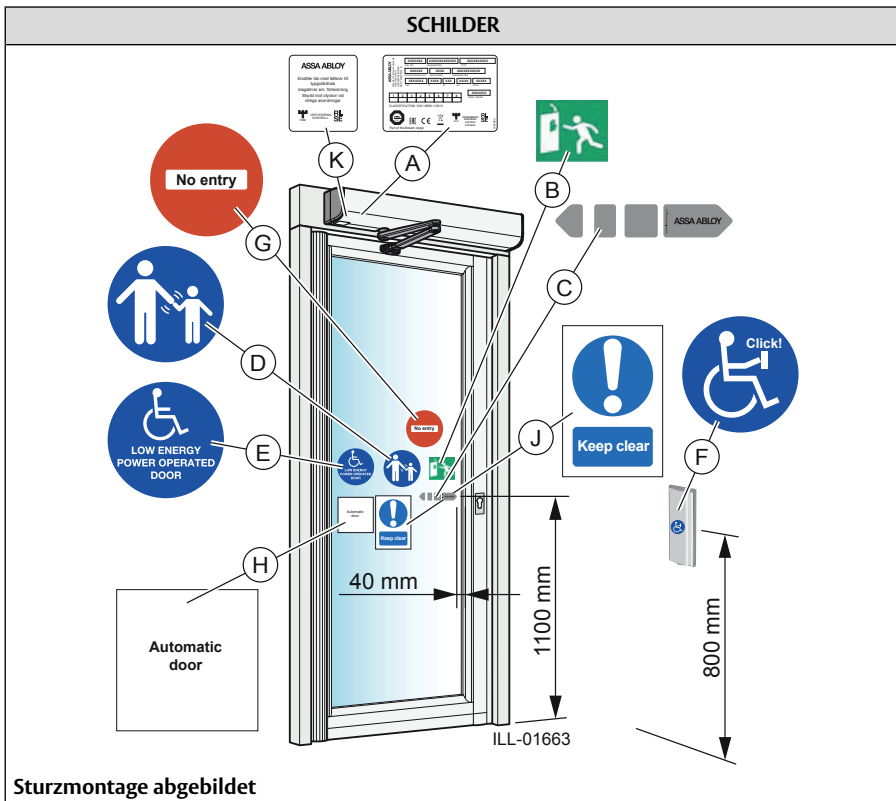
Sturzmontage abgebildet

REINIGUNG

Staub und Schmutz am besten mit Wasser und einem weichen Tuch oder Schwamm von der ASSA ABLOY SW200 entfernen.

Es kann ein mildes Reinigungsmittel verwendet werden. Um die Qualität der behandelten Oberflächen zu erhalten, müssen die Oberflächen mindestens alle vier Monate gereinigt werden. Die Reinigungsvorgänge sollten protokolliert werden. Um Schäden an den Profilen zu vermeiden, müssen die Bürsten und alle Abdichtmaterialien wöchentlich mit einem Staubsauger gereinigt werden.

- Setzen Sie Fenster, Türen oder Profile keinen alkalischen Substanzen aus. Sowohl Glas als auch Aluminium sind empfindlich gegen alkalische Substanzen.
- Nicht mit Hochdruck-Wasserstrahl reinigen. Antrieb, Programmschalter und Sensor können beschädigt werden und Wasser könnte in die Profile eindringen.
- Keine Politur verwenden.
- Bürsten Sie nicht mit Materialien wie Topfreiniger-Schwämmen, weil dies zu mechanischen Schäden führt.



Aktion	Bei Problemen
Überprüfen Sie, ob alle nötigen Schilder angebracht und intakt sind. Der Vermerk "Obligatorisch" weist darauf hin, dass das Schild laut europäischen Richtlinien und gleichwertigen nationalen Gesetzen außerhalb der Europäischen Union vorgeschrieben ist.	
(A) Produktetikett: Obligatorisch	
(B) Panikbeschlagsystem: Verbindlich bei Zulassung für Fluchtwege.	
(C) ASSA ABLOY Entrance Systems Türaufkleber: Obligatorisch, falls zutreffend, um das Glas kenntlich zu machen (an allen beweglichen Glasscheiben anzubringen).	
(D) Kinder beaufsichtigen (an beiden Seiten der Tür anbringen): Gemäß nationaler Vorschriften Pflicht. Empfohlen, wenn die Risikoanalyse auf Benutzung durch Kinder hindeutet.	
(E) Für Menschen mit Körperbehinderung entworfener Türantrieb: Empfohlen, falls zutreffend (Anbringung an beiden Seiten der Tür).	
(F) Aktivierung durch Menschen mit Körperbehinderung: Empfohlen, wenn zutreffend.	
(G) Kein Eingang, zur Kennzeichnung von Verkehr in eine Richtung: In GB und US gegebenfalls Pflicht, nicht im Lieferumfang enthalten.	
(H) Automatic door	
(J) Frei halten	
(K) SITAC-Etikett: In SE Pflicht	

= Wenden Sie sich an Ihre ASSA ABLOY Entrance Systems-Vertretung. Die Kontaktdaten finden Sie auf der letzten Seite.

Allgemeines Zubehör

- Steuerschalter ④, [siehe Seite 10](#)
- Elektrische Verriegelung ⑩, [siehe Seite 10](#)
- Schlüsselschalter ⑪, [siehe Seite 10](#)
- Ellbogentaster ⑪, [siehe Seite 10](#)
- Radar ⑫, [siehe Seite 10](#)
- Kabellose Sender (nicht abgebildet)
- Zugangskontrolle (nicht abgebildet)
- Türanschlag (nicht abgebildet)

Sicherheitszubehör

- Sicherheitssensoren ⑬, [siehe Seite 10](#).
- Fingerschutz ⑨, [siehe Seite 10](#).

Fehlersuche

Problem?	Maßnahmen
Die Tür öffnet sich nicht	
Der Motor startet nicht	Ändern Sie die Einstellung des Programmschalters. (Siehe Seite 8).
	Stellen Sie sicher, dass sich keine Gegenstände in der Erfassungszone befinden, falls ein Sensor vorhanden ist.
	Überprüfen Sie den Netzanschluss und die Sicherung im Gebäude.
Der Motor startet, aber die Tür(en) öffnet bzw. öffnen sich nicht.	Entriegeln Sie die mechanischen Verriegelungen.
	Stellen Sie sicher, dass nichts unter der Tür eingeklemmt ist.
Die Tür schließt sich nicht	Ändern Sie die Einstellung des Programmschalters. (Siehe Seite 8).
	Stellen Sie sicher, dass sich keine Gegenstände in der Erfassungszone befinden, falls ein Sensor vorhanden ist.
	Stellen Sie sicher, dass nichts unter der Tür eingeklemmt ist.
Die Tür öffnet und schließt sich unaufhörlich	Stellen Sie sicher, dass sich keine beweglichen Gegenstände in einer Entfernung von 1 bis 1,5 m von der Tür befinden, falls ein automatischer Impulsgeber eingebaut ist.
Sollte das Problem weiterhin bestehen, wenden Sie sich an Ihre ASSA ABLOY Entrance Systems-Vertretung.	

Service/Wartung

Service- und Einstellarbeiten durch die autorisierte ASSA ABLOY Entrance Systems-Vertretung stellen den sicheren und ordnungsgemäßen Betrieb der automatischen Tür sicher.

Nicht vergessen, die Dokumente „Service Log Book“ (Serviceprotokollheft) und „Abnahmetest am Montageort und Risikobewertung“ (PRA-0007) verfügbar zu halten. Sie werden gemeinsam benutzt.

In der untenstehenden Tabelle finden Sie die empfohlenen Zeitabstände in Monaten, in denen Teile während vorkehrender Wartungsarbeiten auszutauschen sind. Wenden Sie sich an Ihre ASSA ABLOY Entrance Systems-Vertretung, um mehr über unser Serviceangebot zu erfahren!

Teil	Teilenummer	Zyklen/Stunden in Betrieb			Vandalismusge- fährdetes Umfeld
		<10	<100	>100	
		Geringer Personen- verkehr	Mittlerer Personen- verkehr	Starker Personen- verkehr	
PUSH-arm-service-kit	330000271 SI/BK	24	12	6	6
PULL-Arm-Service-Kit	330000272 SI/BK	24	12	6	6
Endanschlagsatz	330000276	24	12	6	6
Mikroschalter	330000275	24	12	6	6
Adaptersatz	330000270 SI/BK	24	12	6	6
Transmissionseinheit	331007291	60	60	60	60
Steuereinheit CU-200 mit EXU-Platinen	331008346	60	60	60	60
Batterie	33738753	24	24	24	24

Weitere Produkte von ASSA ABLOY Entrance Systems

- Türsysteme
- Balancetür
- Luftschleier
- Karusselltüren
- Schiebetüren
- Automatische und manuelle Impulsgeber
- Sektionaltore
- Dienstleistungen wie vorkehrende Wartung, Aktualisierung von Programmen, Notfallreparaturen, Wartungsratschläge und Türverwaltung
- Vertikalbeschlag-Gewebetor
- Überladebrücken
- Torabdichtungen
- Falttore
- Schnellaufstore
- Loadhouses

Hiermit erklären **ASSA ABLOY Entrance Systems AB**
wir,

**Lodjurgatan 10
SE-261 44 Landskrona
Sweden**

in alleiniger Verantwortung, dass das Produkt:
SW200

den folgenden Richtlinien entspricht:

**Richtlinie über die elektromagnetische Verträglichkeit 2014/30/EG
Maschinenrichtlinie 2006/42/EG
2011/65/EU mit den anwendbaren Änderungen zur Beschränkung der Verwendung bestimmter Gefahrenstoffe
bei elektrischen und elektronischen Geräten (RoHS)**

Angewendete harmonisierte europäische Normen:

EN ISO 13849-1:2015	EN 60335-1:2012+A11:2014
EN 60335-2-103:2015	EN 61000-6-2:2005
EN 61000-6-3:2007+A1:2011	EN 16005:2012/AC:2015

Weitere angewendete Normen oder technische Spezifikationen:

FCC 47 CFR Part 15 B	UL 325
IEC 60335-1 ed 5:2010	IEC 60335-2-103: ed. 2.1:2011
EN 1634-1:2008	

Von einer befugten bzw. zuständigen Stelle (die vollständige Adresse erhalten Sie bei ASSA ABLOY Entrance Systems AB) ausgestelltes Zertifikat bezüglich des Produkts:

SC0072-14	UL File E47833
UL File R9469	

Der Fertigungsprozess garantiert die Übereinstimmung des Produkts mit der technischen Akte. Der Fertigungsprozess wird regelmäßig von einem unabhängigen Prüfinstitut bewertet.

Die CE-Kennzeichnung erfolgte erstmals 2013-11-04.

Zusammenstellung der technischen Akte:

Anders Forslind
ASSA ABLOY Entrance Systems AB
Lodjurgatan 10
SE-261 44 Landskrona
Sweden

Ort
Landskrona

Datum
2021-04-16

Unterschrift
Klas Hagelin

Position
Global Quality Manager



ASSA ABLOY Entrance Systems hat sich als führender Anbieter auf automatische Eingangslösungen zur Sicherung eines effizienten Waren-, Fahrzeug- und Personenverkehrs spezialisiert. Auf der Grundlage des langjährigen Erfolgs der Marken Besam, Crawford, Albany und Megadoor bieten wir unsere Lösungen unter der Marke ASSA ABLOY an. Mit unseren Produkten und Dienstleistungen erfüllen wir den Bedarf unserer Kunden nach einem sicheren, zweckmäßigen und nachhaltigen Betrieb. ASSA ABLOY Entrance Systems ist ein Geschäftsbereich von ASSA ABLOY.

assaabloyentrance.de,
assaabloyentrance.at



ASSA ABLOY Entrance Systems

Tel.: 030 23 18 80 (DE), 01 914 55 37-0 (AT)
info.de.aaes@assaabloy.com (DE), info.at.aaes@assaabloy.com (AT)
assaabloyentrance.de, assaabloyentrance.at