

# Vysokovýkonná vrata

## ASSA ABLOY RR3000 ISO

**ASSA ABLOY**  
Entrance Systems

Experience a safer  
and more open world

Vysoká rychlost se snoubí s  
vynikajícím tepelným výkonem



### TEPELNÁ IZOLACE

Izolovaný dveřní panel o tloušťce 50 mm. Minimální tepelné ztráty. Bez kondenzace. Vynikající hodnota U.

### ČISTÝ DESIGN

Boční rámy a kryty mají čistý design.

### VYSOKÉ RYCHLOSTI

Rychlost otevírání až 2,2 m/s pomáhá udržovat tepelný výkon a zároveň zlepšuje plynulost provozu.

Model ASSA ABLOY RR3000 ISO kombinuje vynikající tepelný výkon sekčních vrat s rychlostí a provozní efektivitou vysokovýkonných vrat. Toto hybridní řešení nové generace od společnosti ASSA ABLOY Entrance Systems se otevírá a zavírá maximální rychlostí a minimálními energetickými ztrátami.



Pro distributory, logistická centra, veřejné sklady, obecné výrobce a mnohé další splňuje výrobek ASSA ABLOY RR3000 ISO velmi specifické a komplexní požadavky. Silný tepelně izolovaný dveřní panel udržuje vnitřní podmínky stabilní a venkovní počasí tam, kam patří. Navíc jeho atraktivní moderní design může vylepšit fasádu budovy.

#### **Udržitelná řešení pro úsporu energie**

Velká zařízení náročná na energii čelí náročným ekologickým výzvám. Automatizace vstupů je prvním krokem k regulaci nadměrné spotřeby energie a zlepšování výkonu a účinnosti budov. Tepelně izolovaný dveřní panel ASSA ABLOY RR3000 ISO o tloušťce 50 mm je vybaven tepelnou bariérou v každé lamelě vrat zajišťující minimální proudění tepla zevnitř ven. Tato konstrukce zaručuje optimální tepelný výkon s minimálními tepelnými ztrátami a bez kondenzace. Vylepšené těsnění po obvodu vrat omezuje únik vzduchu a pomáhá podporovat zvýšenou hodnotu U. Model ASSA ABLOY RR3000 ISO může optimalizovat energetickou účinnost jakékoli budovy a pomoci vám dosáhnout cílů udržitelnosti.

#### **Konstrukce do každého počasí pro celodenní provoz**

Model ASSA ABLOY RR3000 ISO má bezešvou konstrukci bez závěsů, držáků či válečků pro nepřetržitě používání a plynulý provoz po celý den, každý den. Panel vrat je navržen tak, aby se lamely při pohybu vrat nahoru a dolů vzájemně nedotýkaly. Díky tomu je model ASSA ABLOY RR3000 ISO neuvěřitelně tichý, trvanlivý a méně citlivý na opotřebení.

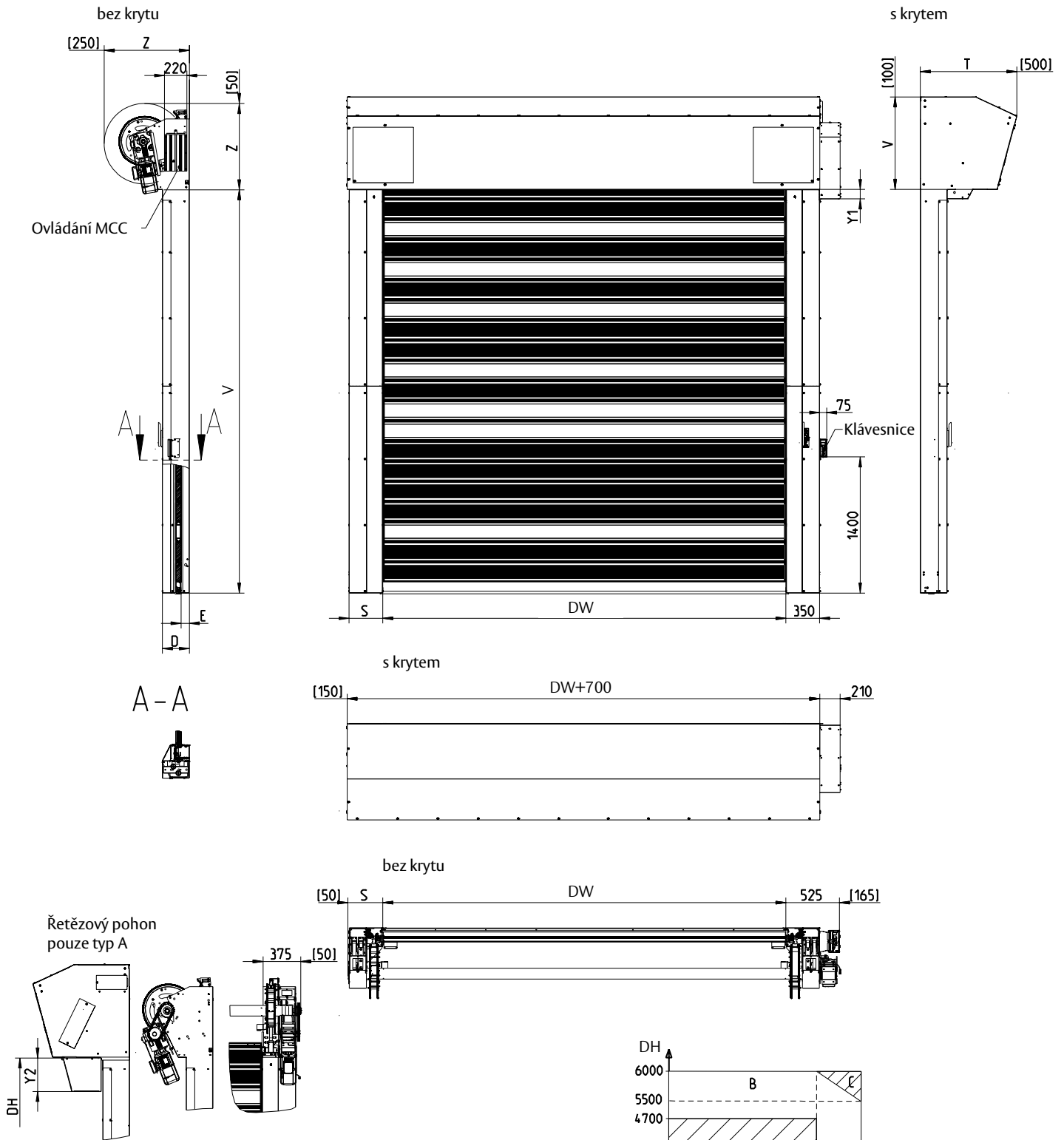
Tyto inteligentní designové prvky také usnadňují údržbu modelu ASSA ABLOY RR3000 ISO. V oblastech s hustým provozem jsou vrata vystavena riziku nárazu. Při nárazu na model ASSA ABLOY RR3000 ISO lze poškozenou lamelu snadno demontovat a vyměnit během několika minut, přičemž vrata zůstávají v provozu a stále fungují.

#### **Sada na opravu lamel – nejlepší ochrana pro vaše vysokovýkonná vrata**

Sada na opravu lamel je ještě snadnější na použití. Sada umožňuje rychlou a udržitelnou opravu. Stačí jen jednoduše upravit již instalovanou lamelu a vrata jsou připravena k použití bez delších prostojů. Kontaktujte nás, rádi vám vysvětlíme výhody této opravárenské sady.



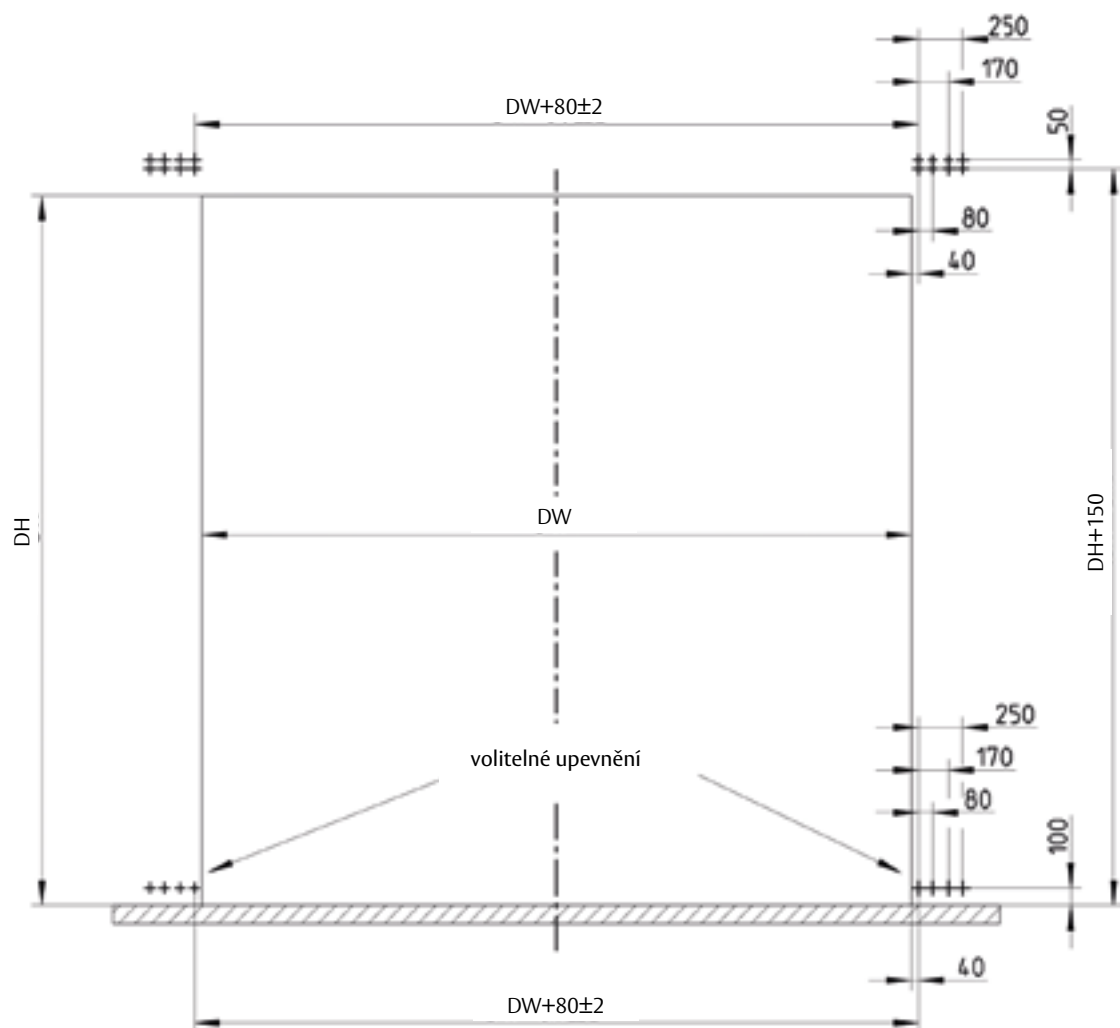
# Výkres ASSA ABLOY RR3000 ISO



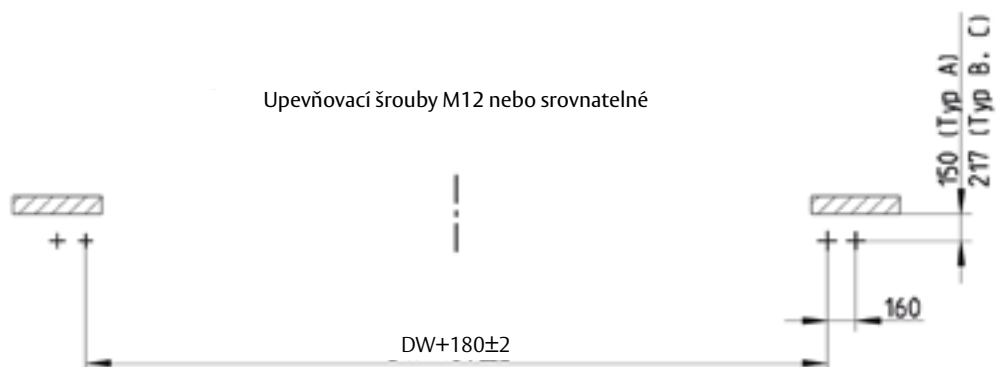
Typ vrat	E	D	Z	S	V	T	Y1	Y2
Typ A	84	267	880	350	920	960	105	330
Typ B	151	334	990	350	1030	1090	40	-
Typ C				450				

[ ] = Prostor potřebný pro instalaci

# Plán upevnění ASSA ABLOY RR3000 ISO



Upevňovací šrouby M12 nebo srovnatelné



# Technické informace ASSA ABLOY RR3000 ISO

Rychlosti	
Rychlost otevírání	Až 2,2 m za sekundu
Rychlost zavírání	Až 0,7 m za sekundu
Rozměry vrat	
Max. šířka	7000 mm
Max. výška	6000 mm
Min. šířka	1250 mm
Min. výška	2500 mm
Bezpečnostní prvky	
Světelná závora	✓
Samotestovací fotobuňka bezpečnostní hrany + úrovně vrat	•
Mechanická uzamykací jednotka	•
Provoz při výpadku napájení	
Nouzová páka (omezena na částečnou výšku silou pružiny)	✓
Ruční otevírání a zavírání pomocí řetězové zdviže	•
Odolnost proti větru	
Odolnost proti větru (EN 12424)	Třída 4 Tř. 3 DW > 3500 mm Tř. 2 DW > 5000 mm
Clona	
Koeficient přenosu tepla	Hrana vrat 1,4 W/m <sup>2</sup> K Úplná vrata min. 2,0 W/m <sup>2</sup> K (v závislosti na velikosti a specifikaci vrat)
Akustická izolace (ISO 140-3)	25 dB
Rozsah teplot	-20 °C až +40 °C (na montážní straně)
Prodloužené těsnění	•
Součásti vrat	
Lamely clony	Izolované sendvičové lamely (50 × 200 mm) s tepelně oddělenými ocelovými plechy ✓ RAL 9006 • Lak v barváchRAL
Lamely oken	• Rám z eloxovaného hliníku
Boční rámy	✓ Boční rámy z galvanizované oceli • Volitelně s práškovou úpravou RAL
Horní válec a kryt pohonu	• Eloxovaný hliník • Volitelně práškově lakovaný RAL
Řídicí a pohonný systém	
MCC VectorControl™	Standardní, frekvenční měnič s měkkým startem/zastavením a absolutním kódérem
Výkon motoru	1,1 kW
Ochrana	IP 55
Připojení síťového napájení	3L(N)/PE 380/400/415/440/480 V, 50/60 Hz <sup>2</sup>
Řetězový pohon zmenšuje prostorové požadavky pro instalaci na straně	•

Nabízíme různé možnosti a ovládací zařízení.

- Možnost
- ✓ Standardní



## Chytrý design příčnicku

Konstrukce zamezí vzájemnému kontaktu lamel při otevírání a zavírání vrat a umožňuje rychlý, plynulý a tichý provoz.



## Povrchová struktura

zvyšuje tuhost a odolnost proti zatížení větrem.



## Chytrý Bezpečnostní systém Light Grid

zabudovaný do bočních rámců eliminuje kontakt s předměty a lidmi ve vratech.



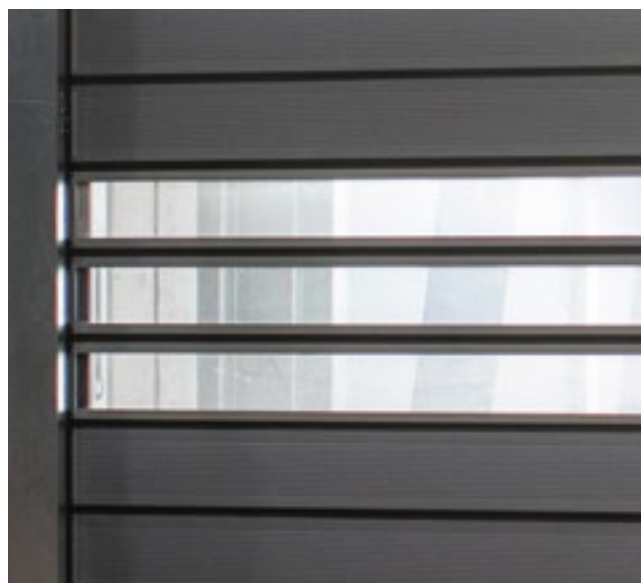
### Proč si vybrat vysokovýkonná vrata

- Vysokovýkonná vrata zlepšují efektivitu a výkon jakékoli budovy.
- Zvyšují celkovou hodnotu U budovy při instalaci v rušných vstupech vyžadujících vysoký počet cyklů otevření a zavření za den.
- Vrata se otevírají a zavírají pouze pro každou jednotlivou jednotku provozu procházející otvorem – vrata nejsou během procesů, jako je nakládání a vykládání, ponechána otevřená.
- Zlepšuje vnitřní podmínky pro pohodlné pracovní prostředí.
- Zajišťují bezpečný a nenáročný tok vozidel, zboží a lidí.

### ASSA ABLOY RR300 ISO: Nová generace pevných vysokovýkonných vrat

Účinný, sofistikovaný a bezpečný model RR3000 ISO od společnosti ASSA ABLOY Entrance Systems kombinuje tepelnou izolaci tradičních sekčních vrat s pokročilým výkonem rychloběžných vrat. Jeho působivý styl dodává eleganci a odolný design zajišťuje dlouhou životnost. Díky desítkám let zkušeností navrhujeme naše vrata tak, aby dokonale vyhovovala vašemu objektu, a s hrdostí zajišťujeme vysokou kvalitu, špičkovou bezpečnost a optimální výkon.

V případě zvýšených bezpečnostních požadavků můžeme model RR3000 ISO volitelně vybavit mechanickou zamykací jednotkou. V tomto případě se zámek vrat RR3000 ISO dodává s bezpečnostní vložkou ASSA ABLOY k zajištění hrany vrat pevným šroubem.



Skupina ASSA ABLOY je světovým lídrem v oblasti řešení přístupu. Každý den pomáháme miliardám lidí zažít otevřenější svět.

**ASSA ABLOY**  
Entrance Systems

Společnost ASSA ABLOY Entrance Systems poskytuje řešení pro efektivní a bezpečný pohyb zboží a osob. Naše nabídka zahrnuje širokou škálu automatizovaných dveří pro pěší, průmyslových a obytných dveří, vybavení pro nakládací rampy, obvodové oplocení a servis.



© ASSA ABLOY Entrance Systems AB BR.MAN/ASSA ABLOY RR3000 ISO/de\_CZ-1.1/2102 Technické údaje mohou být změněny i bez předchozího upozornění.