

## Personenschleuse

# ASSA ABLOY SG800

Personenvereinzelung



### Technische Daten

Konstruktion	Stahl
Durchgangsbreite	550 / 900 mm
Gewicht	138 / 165 kg
Stromversorgung	100 to 240 VAC, 50 / 60 Hz
Systemspannung	24 VDC
Betriebstemperatur	0 °C to +55 °C
IP-Schutzart	Cabinet IP34
Mittlere Zyklenzahl zwischen Ausfällen (MCBF)	8 000 000
Öffnungs- und Schließzeit	< 30 min.
Opening and closing times	0.7 to 1.5 sec times

## Personenschleuse für schnellen und sicheren Personenfluss

Verstärken Sie die Zugangskontrolle Ihres Gebäudes mit einer eleganten Sensorschleuse mit Schiebeflügeln, die speziell für die Überwachung und Abschreckung von unbefugtem Personenverkehr entwickelt wurde.

Die Sensorschleuse SG800 von ASSA ABLOY ist eine zuverlässige und stilvolle Lösung zur Regulierung des Personeneinflusses beim Betreten und Verlassen Ihres Gebäudes. Mit ihren schnell öffnenden Schiebeflügeln aus standardmäßig 8 mm gehärtetem Glas ist sie ein äußerst effektiver Eingangsbereich, der unbefugten Zugang bei Bedarf

überwachen und blockieren kann und somit wesentlich zur Sicherheit in Ihrer Umgebung beiträgt.

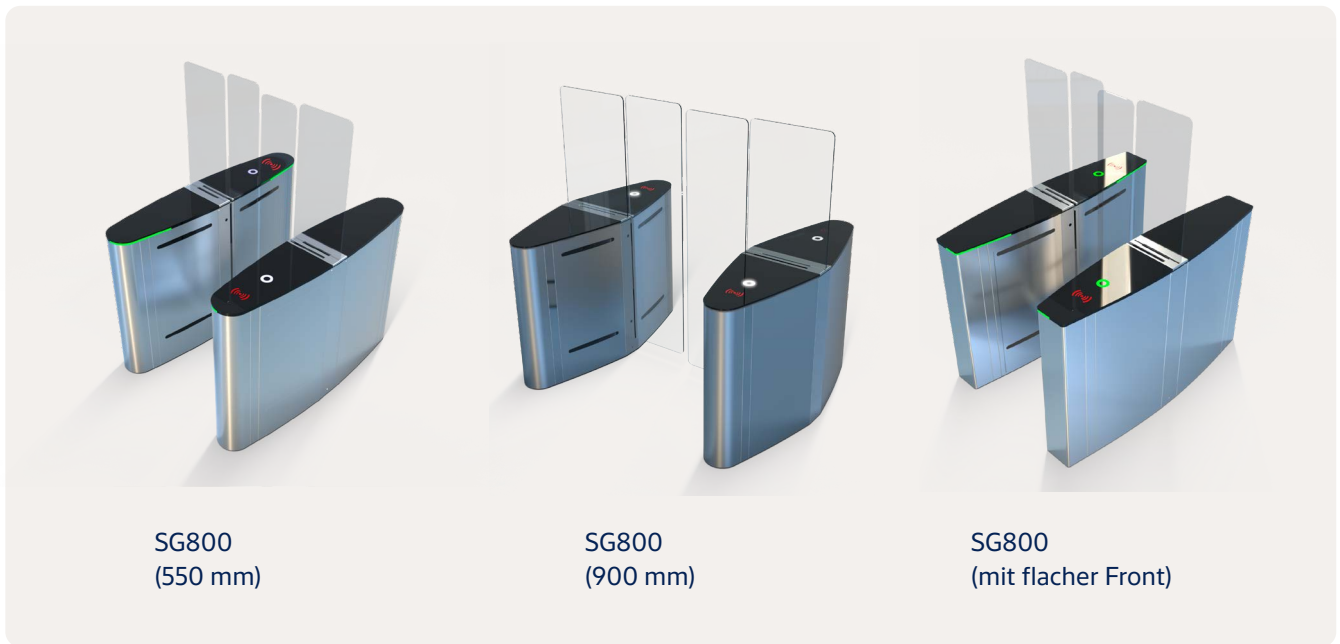
Mit einem verzinkten, beschichteten Stahlrahmen und Gehäusepaneelen aus Edelstahl, einer oberen Abdeckung aus 10 mm gehärtetem Glas sowie beleuchteten Hinweispiktogrammen ist die Schleuse eine elegante und hochwertige Ergänzung für den Eingangsbereich Ihres Gebäudes. Das Besondere an dieser Lösung ist die intuitive Integration in Zutrittskontrollsysteme, die über potentialfreie Kontakte oder COM-Ports problemlos funktioniert.

Die Integration von Lesegeräten und Zutrittskontrollsystemen kann individuell an Ihre Anforderungen angepasst werden. Teilen Sie uns einfach Ihre Wünsche mit.

#### Optionen

- Sperrflügel oder Polycarbonat
- Firmenlogo auf Sperrflügeln
- Pulverbeschichtete Gehäuseverkleidung in RAL-Farben
- Grundplatte aus Edelstahl
- Kartenleser
- Halterungen für die Integration von Zugangskontrollsystemen (auf Anfrage)
- Drucktastensteuerung
- Touchpanel-Steuerung

Experience a safer  
and more open world



### Individuell anpassbare Einstellungen

Die Sensorschleuse SG800 verfügt über eine logikgesteuerte Schnittstelle und ermöglicht den Durchgang in beide Richtungen. Die Ein- und Ausgangsrichtung kann individuell als kontrolliert, gesperrt oder frei eingestellt werden. Nach der Freigabe verriegelt sich die Schleuse automatisch nach Ablauf der eingestellten Zeit, wenn kein Durchgang erfolgt. Möchten Personen aus beiden Richtungen gleichzeitig passieren, hat die Person Vorrang, die die Schleuse zuerst aktiviert.

### Kontrollierter Zugang

Im Modus des kontrollierten Zugangs öffnet die Schleuse nach der Freigabebestätigung durch das Zutrittskontrollsystem die Sperrflügel und gibt den Zugang für eine Person frei. Im Modus des kontrollierten Zugangs öffnet die Schleuse nach der Freigabebestätigung durch das Zugangskontrollsystem die Sperrflügel und gibt den Zugang für eine Person frei.

### Mehrfachöffnung

Eine weitere Person kann den Durchgang nutzen, auch wenn sich die Schleuse bereits öffnet. Die Steuerung der Schleuse speichert bis zu 255 Freigaben, um aufeinanderfolgende Durchtritte ohne Unterbrechung zu ermöglichen.

### Alarmrückmeldungen

Bei einer Sicherheitsbedrohung oder anderen Vorfällen kann die Schleuse auf verschiedene Weise reagieren:

- Nur akustischer Alarm, ohne Blockierung der Spur
- Sofortiges Schließen der Flügel und Blockierung der Spur\*, ohne akustischen Alarm.
- Sofortiges Schließen der Flügel und Blockierung der Spur\*, auch mit akustischem Alarm.

\* Falls die Spur während eines Versuchs des Tailgating oder bei einem falschen Durchgang blockiert wird, können die Sperrflügel der Schleuse die betreffende Person möglicherweise verletzen.

### Notfall und Stromausfall

Im Falle eines Notfalls öffnet die Schleuse die Sperrflügel automatisch (Fail-safe-Modus). Sobald der Notfallalarm beendet ist und/oder die Stromversorgung wiederhergestellt wird, setzt sich die Schleuse automatisch zurück.

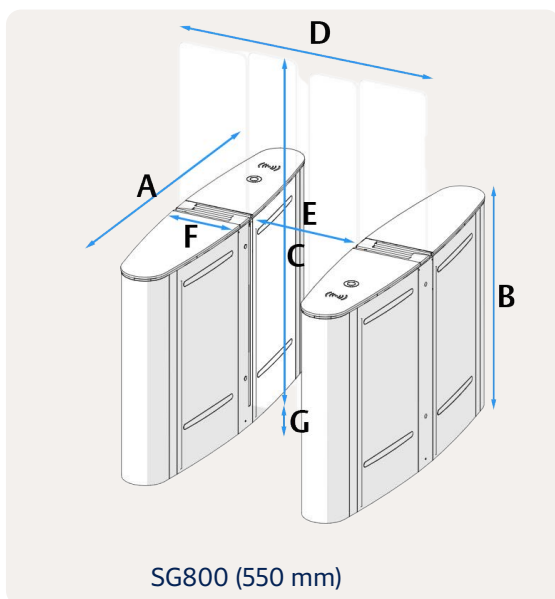
### LED-Anzeigen

Die LED-Leuchten an der Schleuse zeigen den Betriebszustand in beiden Richtungen an:

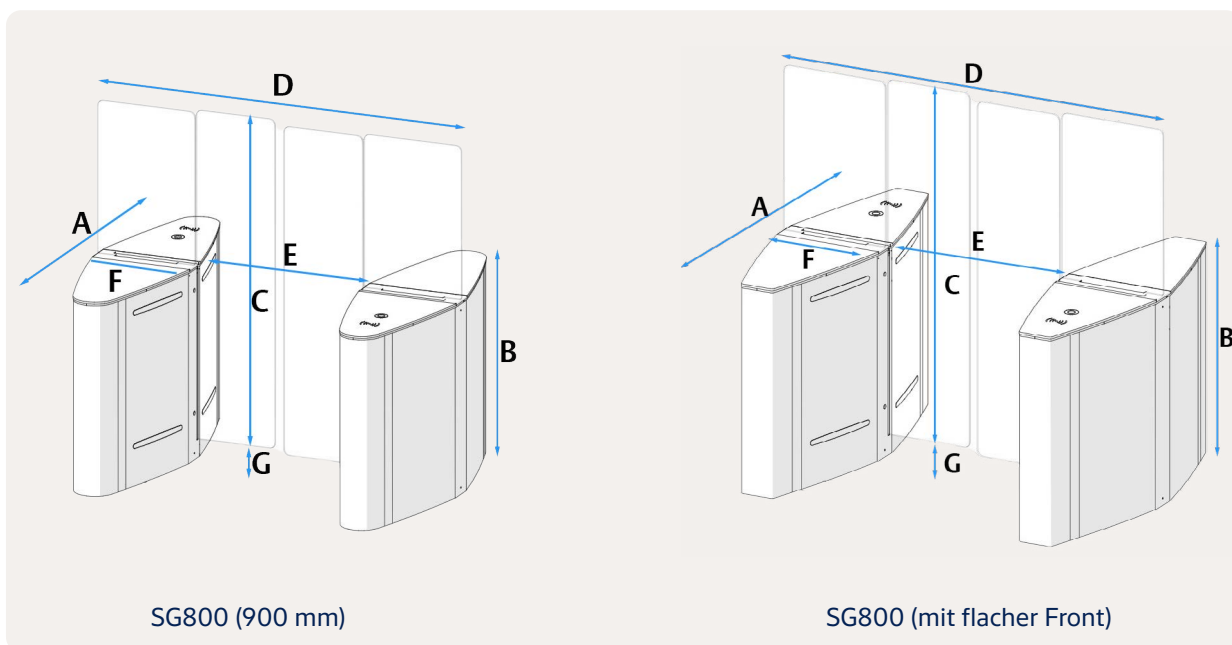
Blau	Warten/Standby
Grün	Durchgang genehmigt
Rot	Kein Durchgang

### Einstellungen

Betriebsmodus einstellbar für jede Durchgangsrichtung	Kontrolliert / Frei / Verriegelt
Akustische Benachrichtigung	Ein / Aus
Überschreitung der Freigabezeit	5, 10, 15, 20 sec
Anbindung Notfallsystem	Ein / Aus

**SG800 (550 mm lane)**

Gesamtlänge (A)	1500 mm
Gehäusehöhe (B)	1010 mm
Sperrflügelhöhe (C+G)	1800 mm
Abstand zwischen Flügeln und Boden (G)	108 mm
Gesamtbreite (D)	1210 mm
Freie Durchgangsbreite (E)	550 mm
Gehäusebreite (F)	330 mm
Abstand zwischen den Flügeln	100 mm
Gewicht	138 kg

**SG800 (900 mm) – SG800 (mit flacher Front)**

Gesamtlänge (A)	1500 mm
Gehäusehöhe (B)	1010 mm
Sperrflügelhöhe (C+G)	1800 mm
Abstand zwischen Flügeln und Boden (G)	115 mm
Gesamtbreite (D)	1940 mm
Freie Durchgangsbreite (E)	900 mm
Gehäusebreite (F)	520 mm
Abstand zwischen den Flügeln	80 mm
Gewicht	165 kg