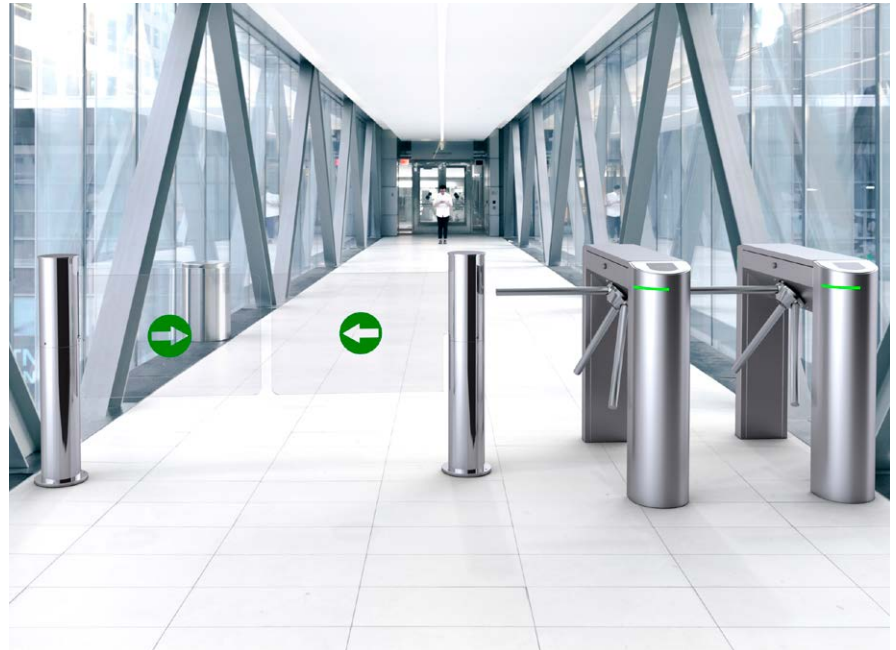
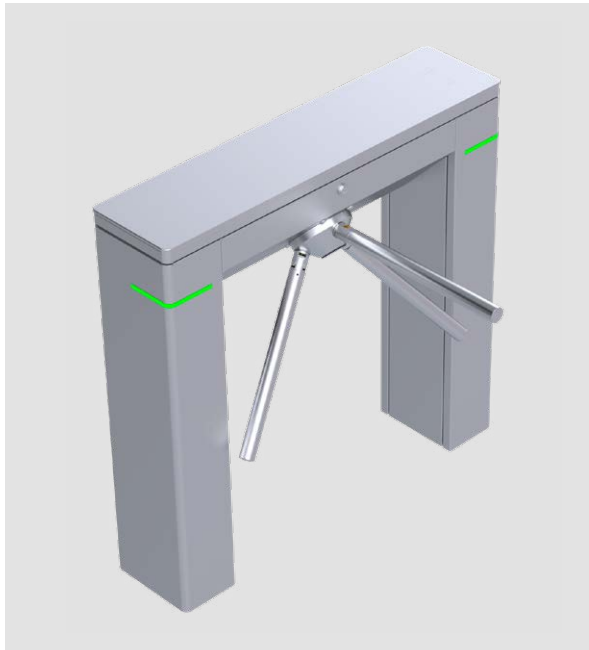


Dreiarms-Dreh Sperren

ASSA ABLOY TS100 Serie

ASSA ABLOY
Entrance Systems

Experience a safer
and more open world



Verbessern Sie den Personenfluss an Ihrem Einsatzort mit einem robusten, qualitativ hochwertigen Zugangspunkt, der speziell für die Steuerung von hohem Personenaufkommen in überwachten Umgebungen entwickelt wurde.

Die Dreiarms-Dreh Sperre TS100 von ASSA ABLOY ist eine äußerst stabile und zugleich elegante Lösung für stark frequentierte Sicherheitsbereiche. Dank ihrer robusten dreiteiligen Edelstahlkonstruktion hält sie auch den härtesten Einsatzbedingungen stand und bietet verschiedene Antriebsoptionen für mehr Komfort.

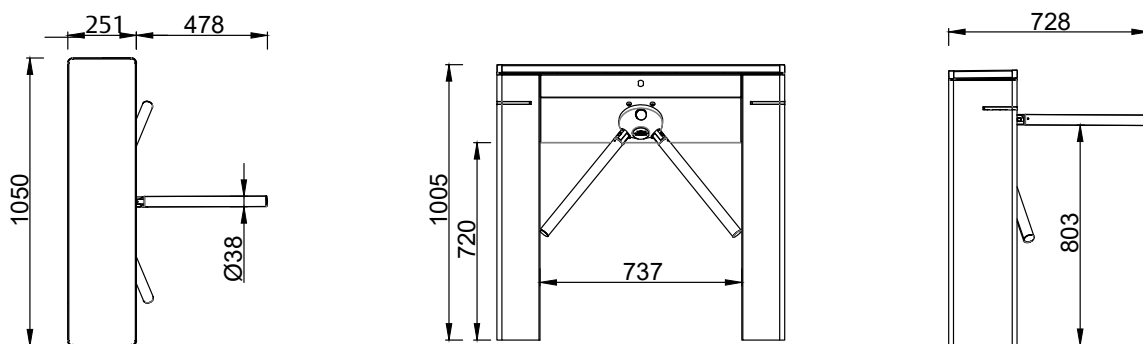
Diese bidirektionale, logikgesteuerte Dreh Sperre ist für mögliche Stromausfälle bestens gerüstet. Sie verfügt über einen selbstzentrierenden, elektromechanischen Antriebsmechanismus (sowie einen hydraulischen Dämpfer und eine Rücklauf Sperre), der die vollständige Drehung der Edelstahlarme auch im Notbetrieb gewährleistet. Damit ist sie allen Herausforderungen eines anspruchsvollen Alltags gewachsen – und das so lange, wie Sie ihn brauchen.

Optionen

- Elektromechanisch und handbetätigt, elektromechanisch und handbetätigt mit Schwenkarm oder motorbetrieben mit Schwenkarmtrieb
- Stromausfall gesperrt/frei drehbar
- Gehäusematerial aus 2 mm starkem Edelstahl (AISI 304/316) oder pulverbeschichtetem Stahl in RAL-Farben

Technische Daten

Konstruktion	Gehäuse und Arme aus Stahl, Dreiarmsnabe aus Aluminium
Durchgangsbreite	530 mm
Armlänge	480 mm
Gehäusegröße (B x L x H)	250 x 1050 x 1000 mm
Gewicht	51 kg
Stromversorgung	100 bis 240 VAC, 50/60 Hz
Systemspannung	24 V DC
Energieverbrauch im Standby-Modus	3,8 W
Betriebstemperatur	-20 °C bis +70 °C
IP-Schutzart	Schaltschrank IP54
Mittlere Zyklenzahl zwischen Ausfällen (MCBF)	10.000.000
Mittlere Reparaturzeit (MTTR)	< 30 Min.



Wichtige Funktionen und Schnittstellen

Individuell anpassbare Einstellungen

Das Drehkreuz TS100 verfügt über eine logikgesteuerte Schnittstelle und ermöglicht den Durchtritt in beide Richtungen. Der Durchgang kann in Ein- und Ausgangsrichtung mit aktiver Zutrittskontrolle, gesperrt oder frei drehbar eingestellt werden. Im Anschluss an die Freigabe verriegelt sich das Drehkreuz nach Ablauf der eingestellten Zeit wieder, wenn kein Durchtritt erfolgt. Wenn Personen aus beiden Richtungen das Drehkreuz gleichzeitig passieren möchten, hat die Person, die es zuerst betätigt, Vorrang.

Kontrollierter Zugang

Im Modus des kontrollierten Zugangs entriegelt das Drehkreuz nach der Freigabebestätigung durch das Zutrittskontrollsystem und gibt den Zugang für eine Person frei. Nach jeder Person sperrt der Drehsperrrotor den Durchgang erneut und lässt den Zugang aus der Eingangs- oder Ausgangsrichtung erst wieder zu, wenn ein neues Freigabesignal vom Zugangskontrollsystem empfangen wird.

Mehrfachöffnung

Eine weitere Person kann den Durchgang nutzen, auch wenn sich das Drehkreuz bereits dreht. Dazu ist ein weiteres Freigabesignal erforderlich. Die Drehkreuzsteuerung speichert bis zu 255 Freigaben, um aufeinanderfolgende Durchtritte ohne Stillstand zu erlauben (Dauerdrehen).

Notfall-Reaktion

Im Falle eines Notfalls oder eines Stromausfalls entriegelt der Mechanismus das Drehkreuz und die Arme drehen sich frei in beide Richtungen. Bei den Ausführungen mit Schwenkarm oder mit Motor wird der Durchgang automatisch in beide Richtungen geöffnet. Im Notfallmodus bleiben sowohl der akustische Alarm als auch die LED-Anzeigen aktiv.

Das Drehkreuz wird automatisch zurückgesetzt, sobald der Notalarm abfällt oder der Strom wiederkehrt. Bei der Version mit Schwenkarm muss der Arm manuell in die Grundstellung angehoben werden.

LED-Anzeigen

Die LED-Leuchten am Drehkreuz zeigen den Betriebszustand in beiden Richtungen an.

	Option 1	Option 2
Grün	Standby oder verriegelt	Freigegeben oder freier Durchgang
Rot	Freigegeben oder freier Durchgang	Standby oder verriegelt

Zubehör

Schürzenauskleidung aus Edelstahl (oder gehärtetem Glas)
Montageplatte für doppelten Boden oder Fertigfußbodenmontage.
Rampenkonstruktion
Heizkit für den Betrieb bei bis zu -40 °C
Integration eines Sensor-Kits (für Übersteig- und Unterkriechversuche)
Zusätzliches LED-Anzeige-Piktogramm auf der Abdeckung oder integriert an der Frontseite
Batterie-Backup
Halterungen für die Integration von Lesegeräten auf Anfrage

Einstellungen

Betriebsmodus für jede Richtung	Kontrolliert/Frei/ Verriegelt
Akustische Benachrichtigungen	Ein/Aus
Überschreitung der Freigabezeit	5, 10, 15, 20 Sek.
Aufeinanderfolgender Durchgang	Ein/Aus
Anbindung Notfallsystem	Ein/Aus
LED-Anzeigeoptionen	Option 1/Option 2