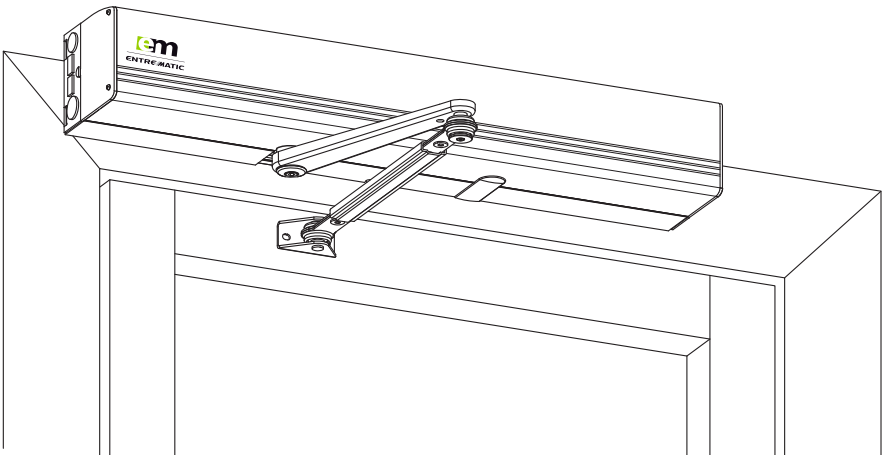


Svingdørsåbner EM EMSW



Brugervejledning Originale anvisninger

INDHOLD

Anvisninger for sikker drift	3
Tillykke med den nye automatiske dør!	5
Modtageforstyrrelse forårsaget af elektronisk udstyr	5
Miljømæssige krav	5
Produktansvar	5
Service	6
Tilsluttet brug	6
Tekniske specifikationer	6
Sådan fungerer EM EMSW	7
Regelmæssige sikkerhedscheck	8
Generelt tilbehør	11
Sikkerhedstilbehør	11
Fejlfinding	11
Service/vedligeholdelse	12
Andre produkter fra Entrematic Group	12
Overensstemmelseserklæring	13

© Alle rettigheder i forbindelse med og til dette materiale tilhører udelukkende Entrematic Group AB. Kopiering, scanning, ændringer eller modifikationer er udtrykkeligt forbudt uden forudgående, skriftlig tilladelse fra Entrematic Group AB. Vi forbeholder os ret til ændringer uden forudgående varsel.

Backtrack information: folder:Workspace Main, version:a529, Date:2019-06-12 time:07:10:50, state: Frozen

Anvisninger for sikker drift



- Manglende overholdelse af oplysningerne i denne brugervejledning kan evt. medføre personskader og beskadigelse af udstyret.
- For at nedsætte risikoen for personskader, må denne døråbner kun bruges med enkelt eller dobbelt svingdør eller foldedør til gående.
- Benyt ikke udstyret i tilfælde af behov for reparation eller justering.
- Frakobl strømforsyning, hvis der skal foretages rengøring eller anden vedligeholdelse.
- Døråbneren kan betjenes af børn på mere end 8 år, hvis de er blevet instrueret i brugen af en person med ansvar for deres sikkerhed.
- Døråbneren kan betjenes af børn på 8 år eller yngre, hvis de bliver overvåget af en person med ansvar for deres sikkerhed.
- Døråbneren kan betjenes af personer med nedsat fysisk, følelsesmæssig eller mental kapacitet, hvis de er blevet instrueret i brugen af en person med ansvar for deres sikkerhed.
- Rengøring og brugervedligeholdelse må ikke foretages af børn.
- Lad ikke nogen klatre op på eller lege med døren eller de faste betjeningsgreb eller fjernbetjeningsgreb.

- Dørsættet kan betjenes automatisk med følere eller manuelt med aktivatorer. Den kan også bruges manuelt som en dørlukker.

Tillykke med den nye automatiske dør!

Entrematic Group AB har udviklet automatiske døre i mere end 50 år. Avanceret teknologi og omhyggeligt afprøvede materialer og komponenter giver dig et førsteklasses produkt.

Som det er tilfældet med andre tekniske produkter, kræver den automatiske dør periodisk vedligeholdelse og service. Det er vigtigt, at du kender den automatiske dør (dørsystem), og at du erkender betydningen af vedligeholdelsen af den i overensstemmelse med de gældende sikkerhedsstandarder.

Den lokale Entrematic Group-autoriserede forhandler har et godt kendskab til disse standarder såvel som gældende lokale forskrifter og Entrematic Group anbefalinger i forbindelse med elektrisk betjente døre til fodgængertrafik. Service og justeringer foretaget af den Entrematic Group-autoriserede forhandler vil garantere sikker og korrekt funktion af din automatiske dørenhed.

Modtageforstyrrelse forårsaget af elektronisk udstyr

Udstyret genererer og udsender radiofrekvent energi, og hvis det ikke installeres og anvendes korrekt, kan det forårsage forstyrrelse af radio- og tv-modtagelse eller andre typer radiofrekvente systemer. Hvis andet udstyr ikke er i fuld overensstemmelse med immunitetskravene, kan der forekomme forstyrrelse

Der er ingen garanti for, at støj ikke opstår i en bestemt installation. Hvis dette udstyr skaber støj i forbindelse med modtagelse af radio- eller tv-signaler, hvilket kan afgøres ved at slukke og tænde for udstyret, opfordrer vi brugeren til at forsøge at fjerne støjen ved at udføre en eller flere af følgende foranstaltninger:

- Stil modtagerantennen i en anden position.
- Flyt modtageren, men på en sådan måde, at udstyret stadig fungerer.
- Flyt modtageren væk fra udstyret.
- Tilslut modtageren til et andet stik, så udstyret og modtageren er tilsluttet forskellige strømkredse.
- Kontroller, at jordforbindelsen (PE) er tilsluttet.

Om nødvendigt bør brugeren kontakte forhandleren eller en erfaren elektroniktekniker for at få yderligere rådgivning.

Miljømæssige krav

Entrematic Groupprodukter er udstyret med elektronik og kan også indeholde batterier med materialer, som er farlige for miljøet. Slå strømmen fra inden fjernelse af elektronik og batteri, og sørg for korrekt bortskaffelse i henhold til lokale forskrifter (hvordan og hvor), som det var tilfældet med emballagematerialet.

Produktansvar

I henhold til forordninger pålægges ejeren af udstyret eller personen med ansvaret herfor følgende former for ansvar:

- at udstyret fungerer korrekt, så der sikres tilstrækkelig beskyttelse i sikkerheds- og sundhedsmæssig henseende
- at udstyret betjenes, vedligeholdes regelmæssigt, efterses og serviceres af en person med dokumenteret kendskab til udstyret og gældende forskrifter
- at de medfølgende dokumenter "Servicelogbog" og "Stedsaccepttest og risikovurdering" skal være tilgængelige til vedligeholdelses- og serviceoptegnelser.
- at inspektionen omfatter nødåbningsfunktionen (hvis relevant)
- at lukkekræften er korrekt i forhold til dørstørrelsen for brandgodkendte dørsystemer (hvis relevant)

Service

Eftersyn bør foretages regelmæssigt af en uddannet og kvalificeret person. Hyppigheden af disse eftersyn skal være i overensstemmelse med nationale forordninger (eller i henhold til branchestandarder, hvis der ikke findes nationale forordninger). Dette er især vigtigt, hvis installationen omfatter en brandgodkendt dør eller en dør med en nødåbningsfunktion. For at forlænge levetiden af din investering og sørge for sikker og pålidelig betjening af døren, anbefaler vi mindst 2 besøg pr. år eller mere afhængig af brug og driftsforhold. Miljømæssige aspekter skal også tages i betragtning. Tal med din Entrematic Group leverandør for at få mere at vide om vores servicetilbud.

Tilsluttet brug

EM EMSW er en automatisk svingdørsåbner udviklet til at gøre det nemmere at få adgang til og færdes i bygninger. EM EMSW er en elektrohydraulisk døråbner godkendt til branddøre. Den skal monteres indendørs, hvor den er velegnet til alle typer ind- og udvendige svingdøre. Denne meget udbredte døråbner kan findes på anvendelsesområder lige fra adgang for fysisk udviklingshæmmede i private hjem til steder med meget persontrafik i detailhandlen.

Døren er konstrueret til kontinuerlig brug, en høj grad af sikkerhed og lang levetid. Systemet er selvjusterende over for virkningerne af de normale udsving i vejrforhold og mindre friktionsændringer på grund af f. eks. snavs.

Dørsættet kan åbnes manuelt som flugtvej i nødsituationer.

For montering og vedligeholdelse se Monterings- og servicevejledning 1004291.

Gem disse anvisninger til fremtidig referencebrug.

Tekniske specifikationer

Fabrikant:	Entrematic Group AB
Adresse:	Lodjursgatan 10, SE-261 44 Landskrona, Sweden
Type:	EM EMSW
Strømforsyning:	230 V AC +/-10 %, 10 A, 50 Hz
Strømforbrug:	Maks. 230 W (maks. 460 W dobbelt dørpar)
Kapslingsklasse:	IP20
Lydtryk:	$L_{pa} \leq 70 \text{ dB}(A)$
Godkendelser:	Tredjepartsgodkendelser fra etablerede certificeringsorganisationer gældende for sikker brug, se Overensstemmelseserklæring.

Sådan fungerer EM EMSW




EM EMSW anvender motorkraft til at åbne og fjederkraft til at lukke døren. Døråbneren kan også indstilles til at styre en elektrisk lås, hvis en sådan enhed er installeret.

Døråbneren kan aktiveres med en manuel aktiveringsenhed (albuekontakt) eller en automatisk aktiveringsenhed (radarenhed). Det er også muligt, hvor de lokale forskrifter tillader det, at aktivere døråbneren ved blot at skubbe til døren, hvis der er installeret en sådan push-and-go-enhed.

Efter aktivering af døren åbner den og forbliver åben i en angivet HOLD-ÅBEN TID (HOT). Når denne HOT er udløbet, lukker døren.

EM EMSW kan indstilles til tre forskellige tilstande (hvis der er installeret programvælger), se nedenstående billede.

Ved fuld manuel indstilling (eller i tilfælde af strømsvigt) fungerer EM EMSW som en normal dørlukker.

Stilling	Funktion
 AUTO Normal position	Døren kan ikke åbnes med indvendige og udvendige manuelle og/eller automatiske aktiveringsenheder. Hvis der er monteret elektrisk slutblik, er det åbent.
 FRA	Døren er lukket. Døren kan ikke åbnes med indvendige og udvendige aktiveringsenheder. Døren er låst, hvis der er monteret en elektromekanisk lås. Døren kan åbnes med en nøglekontakt (hvis en sådan er monteret).
 ÅBEN	Døren holdes permanent åben af motoren.

Regelmæssige sikkerhedscheck

Vi har udarbejdet følgende checkliste for at bistå dig med overholdelse af nationale/internationale krav og for at undgå fejlfunktion og fare for personskade.



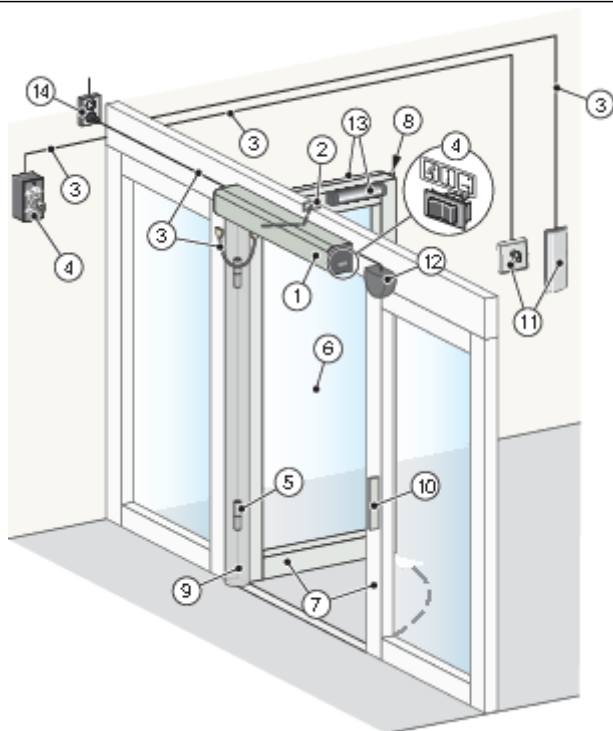
Benyt ikke døråbneren i tilfælde af behov for reparation eller justering.
Frakobl strømforsyning, ¹⁴ hvis der skal foretages rengøring eller vedligeholdelse.

Daglig handling		Hvis problemet opstår
Aktiverer døråbneren, og kontrollerer visuelt fastgørelse og evt. skade <ul style="list-style-type: none"> • døråbner ¹ • armsystem ² • ledninger ³ • hængsler ⁵ • dør og glas ⁶ 		
Efterse også døråbneren, og kontrollerer visuelt <ul style="list-style-type: none"> • skarpe kanter på dørblad og dørramme (hvis relevant) ⁷ • tilstanden på dørtætninger ⁸ • fingerbeskyttelse ⁹ • og afslutningsvis, at det hele kører korrekt og lukker langsomt og jævnt 		
Indstil programvælgeren på FRA, og kontroller, at døråbneren og den elektromekaniske lås (hvis monteret) spiller sammen. Kontroller også, at låsen ¹⁰ nu også fastholder døren.		
Aktiver evt. manuelle impulsenheder ¹¹ , og gå i retning mod døren. Kontroller, at døren er åbnet korrekt under passage af indgangen/udgangen. Fortsæt så med de automatiske aktiveringsenheder ¹² på samme måde.		
Kontroller sikkerhedsfølerne ¹³ , hvis relevant, ved at stå i svingbanen og aktivere døråbneren. Døren må ikke ramme dig hverken ved åbning eller lukning. Hvis du er usikker på, hvilken type dørføler du har, så kontakt den lokale Entrematic Group-forhandler.		
Nøddøre	Det er et lovkrav, at disse afprøvninger foretages med regelmæssige mellemrum af uddannet personale.	Indstil programvælgeren på AUTO tilstand. Skub manuelt døren i flugtreringen, og sørg for, at ingen genstande eller funktion forhindrer åbning af døren. Sørg også for, at flugtvejen kan bruges frit.
Branddøre		Lad døren lukke efter en impuls, og sørg for, at ingen genstande forhindrer lukning og låsning af døren (hvis påkrævet efter bestemmelserne).

= Træf de nødvendige foranstaltninger.

= Kontakt den lokale Entrematic Group-forhandler. Kontaktoplysninger findes på sidste side.

FUNKTION OG VISUEL INSPEKTION



RENGØRING

Det bedste måde til at fjerne støv og snavs fra EM EMSW er at bruge vand og en blød klud eller en svamp. Det kan bruges et mildt rengøringsmiddel. For at opretholde kvaliteten af overfladebehandlingen skal overfladerne rengøres en gang hver fjerde måned. Rengøringen skal dokumenteres. For at undgå beskadigelse af profilerne skal børster/tætningslister støvsuges en gang om ugen.

- Undgå at anvende alkaliske midler til vinduer, døre eller profiler. Aluminium og glas kan ikke tåle alkalier.
- Undgå at rengøre med vand under højtryk. Døråbner, tilstandsvælger og føler kan blive beskadiget, og der kan trænge vand ind i profilerne.
- Lad være med at bruge polerende rengøringsmidler.
- Undgå skrubning med materialer som Scotch-brite, da dette vil forårsage mekaniske skader.

AFMÆRKNING



Handling		Hvis problemet opstår
Kontrollér, at den krævede afmærkning er foretaget og er intakt. Obligatorisk angiver, at skiltningen er påkrævet i henhold til EU-direktiver og svarer til national lovgivning uden for EU.		
(A)	Produktmærkat: Påkrævet	
(B)	Panikmodul: Obligatorisk ved godkendelse som flugtvej.	
(C)	Entrematic Groupdørmærkat: Påkrævet, hvis relevant, til at gøre opmærksom på tilstedeværelsen af glas (på sættes på alle glassektioner, der bevæger sig).	
(D)	Overvågning af børn (på sættes på begge sider af døren): Obligatorisk i henhold til nationale forskrifter. Anbefalet, hvor risikoanalysen viser, at den bruges af børn.	
(E)	Døråbner konstrueret til handicappede: Påkrævet, hvis relevant (på sættes på begge sider af døren).	
(F)	Aktivering af handicappede: Påkrævet, hvis relevant.	
(G)	SITAC-mærkat: Påkrævet i Sverige	
(H)	Ingen adgang, identificering af envejsgennemgang: Påkrævet i GB og USA, hvis relevant. Indgår ikke i produktet.	

= Kontakt din lokale Entrematic Group serviceafdeling. Kontaktoplysninger findes på sidste side.

Generelt tilbehør

Din EM EMSW kan forbedres yderligere med følgende tilbehør (kontakt den lokale Entrematic Group forhandler for at få en detaljeret beskrivelse).

- Positionskontakt (4), se side 9
- Elektrisk lås (10), se side 9
- Nøglekontakt (11), se side 9
- Albuekontakt (11), se side 9
- Radar (12), se side 9
- Trådløse sendere (ikke illustreret)
- Adgangskontrol (ikke illustreret)
- Dørstop (ikke illustreret)

Sikkerhedstilbehør

Selvom EM EMSW installeres i overensstemmelse med alle gældende sikkerhedsforskrifter, er det muligt at forbedre sikkerhed/komfort med følgende ekstraudstyr (få en detaljeret beskrivelse ved at kontakte den lokale Entrematic Group-virksomhed).

- Sikkerhedsfølere (13), se side 9.
- Fingerbeskyttelse (9), se side 9.

Fejlfinding

Hvad er der galt?	Afhjælpning
Døren åbner ikke	
Motoren starter ikke	Skift indstilling i programvælger. (Se side 7).
	Sørg for, at der ikke er objekter, som bevæger sig, i registreringsområderne, hvis der er monteret en føler.
	Kontrollér hovedkontakten og sikringen i bygningen.
Motoren starter, men døren/dørene åbner ikke	Åbn den mekaniske lås.
	Kontrollér, om genstande har kilet sig fast under døren.
Døren lukker ikke	
Døren åbner og lukker konstant.	Skift indstilling i programvælger. (Se side 7).
	Sørg for, at der ikke er objekter, som bevæger sig, i registreringsområderne, hvis der er monteret en føler.
	Kontrollér, om genstande har kilet sig fast under døren.
Døren åbner og lukker konstant.	Sørg for, at der ikke er objekter, som bevæger sig i inden for 1-1,5 m (39"-59") fra døren, hvis der er monteret en automatisk aktiveringsenhed.
Hvis problemet fortsætter, så kontakt den lokale Entrematic Group-forhandler.	

Service/vedligeholdelse

Service og justeringer foretaget af den Entrematic Group-autoriserede forhandler vil garantere sikker og korrekt funktion af din automatiske dørenhed.

Husk, at dokumenterne "Servicelogbog" og "Stedsaccepttest og risikovurdering" skal være tilgængelige. De bruges sammen.

Nedenstående tabel viser anbefalet interval i måneder for udskiftning af dele i forbindelse med forebyggende vedligeholdelse.

Del	Del-nr.	Cyklusser/driftstimer			Krævende miljø
		<10	<100	>100	
		Lav gennemgang	Mellemstor gennemgang	Stor gennemgang	
Vibrationsdæmpere og olieprop	331003882	24	12	6	6
PUSH/PUSH-335servicesæt	330000485BK/SI	24	12	6	6
PULL/PULL-220servicesæt	330000486BK/SI	24	12	6	6
ST-V/Hservicesæt	331003887	24	12	6	6
Endestopafbryder	33655614	24	12	6	6
Kondensator	33655599	60	60	60	60
CSDB-230styremodul	331004115	60	60	60	60
CSDA-S	600089	60	60	60	60
CSDA-F	600081	60	60	60	60

Andre produkter fra Entrematic Group

- Dørsystemer
- Skydedøre
- Automatiske og manuelle impulsenheder

Overensstemmelseserklæring

Vi

Entrematic Group AB
Lodjursgatan 10
SE-261 44 Landskrona
Sweden

erklærer som eneansvarlig, at følgende type udstyr:
EM EMSW

er i overensstemmelse med følgende direktiver:

Elektromagnetisk kompatibilitetsdirektiv (EMCD) 2014/30/EF
Maskindirektivet (MD) 2006/42/EF
2011/65/EU om restriktioner i brug af visse farlige stoffer i elektrisk og elektronisk udstyr (RoHS)

Harmoniserede europæiske standarder, der er blevet anvendt:

EN ISO 13849-1:2015	EN 60335-1:2012+A11:2014
EN 60335-2-103:2015	EN 61000-6-2:2005
EN 61000-6-3:2007+A1:2011	EN 16005:2012/AC:2015
EN 60950-1:2006+A11:2009	

Andre standarder eller tekniske specifikationer, der er blevet anvendt:

BBR	BVL
FCC 47 CFR Part 15 B	UL 325
IEC 60335-1:2010 ed. 5	IEC 60335-2-103:2002 ed. 1/2011 ed. 2.1
DIN 18650-1/-2:2010	EN 1634-1:2008
IEC 60950-1:2005 ed. 2	

EF-typeundersøgelse eller certifikat udstedt af notificeret eller kompetent organ (fuldstændig adresse får ved henvendelse til Entrematic Group AB) vedr. udstyret:
0136/05 TÜV B 12 03 74969 006

Fremstillingsprocessen sikrer, at udstyret er i overensstemmelse med den tekniske sagsakt. Fremstillingsprocessen evalueres regelmæssigt af tredjepart.

CE-mærket blev påført først 2009-12-29.
Sammenskrivning af tekniske data:

Anders Forslind
Entrematic Group AB
Lodjursgatan 10
SE-261 44 Landskrona
Sweden

E-mail: anders.forslind@entrematic.com

Sted	Dato	Underskrift	Stilling
Landskrona	2019-06-04	Klas Hagelin	Global Quality Manager



ENTRE//MATIC

Entrematic Group AB, Lodjursgatan 10, SE-261 44 Landskrona, Sweden

Tel: +46 10 47 48 300

www.entrematic.com • info.em@entrematic.com