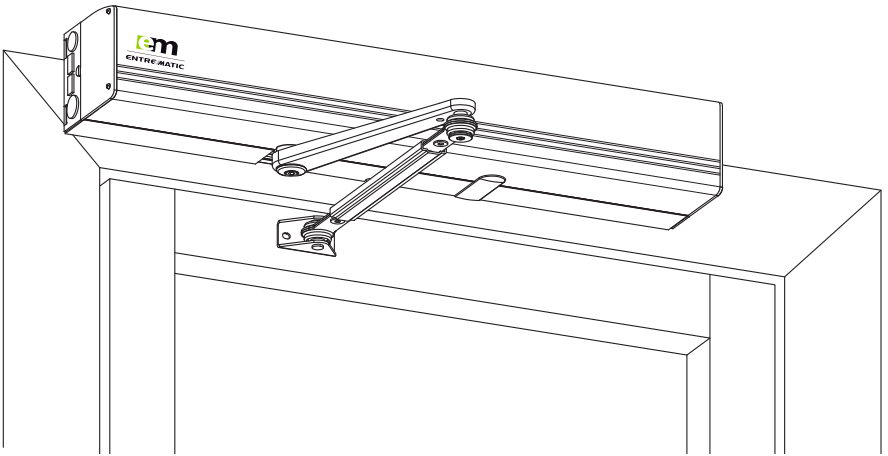


# Slagdörrsöppnare EM EMSW



## Användarhandbok Originalinstruktioner

# INNEHÅLLSFÖRTECKNING

Anvisningar för säker drift .....	3
Gratulerar till din nya automatiska dörr! .....	4
Störning av mottagningen för viss elektronikutrustning .....	4
Miljökrav .....	4
Produktansvar .....	4
Service .....	5
Avsedd användning .....	5
Tekniska data .....	5
Så här fungerar EM EMSW .....	6
Regelbundna säkerhetskontroller .....	7
Allmänna tillbehör .....	10
Säkerhetstillbehör .....	10
Felsökning .....	10
Service/Underhåll .....	11
Övriga produkter från Entrematic Group .....	11
Försäkran om överensstämmelse .....	12

© Alla rättigheter i och till detta material tillhör Entrematic Group AB. Kopiering, skanning, bearbetning eller modifiering är inte tillåtet utan föregående skriftligt samtycke från Entrematic Group AB. Rätt till konstruktions- och måttändringar förbehålles.

Backtrack information: folder:Workspace Main, version:a529, Date:2019-06-12 time:07:10:50, state: Frozen

## Anvisningar för säker drift



- Underlåtenhet att följa instruktionerna i denna manual kan leda till person- eller utrustningsskada.
- För att minska risken för personskador får dörröppnaren endast användas med slag- eller vikedörrar med ett eller två dörrblad.
- Använd inte utrustningen om den behöver repareras eller justeras.
- Koppla från strömmen i samband med rengörings- och underhållsarbete.
- Dörröppnaren kan användas av barn som är äldre än 8 år om barnet fått instruktioner av en person som ansvarar för deras säkerhet.
- Dörröppnaren kan användas av barn som är 8 år eller yngre om barnet fått instruktioner av en person som ansvarar för deras säkerhet.
- Dörröppnaren kan användas av personer med nedsatt fysisk, motorisk eller mental förmåga om man fått instruktioner av en person som ansvarar för deras säkerhet.
- Rengöring och underhåll får inte utföras av barn.
- Låt inte någon klättra upp på eller leka med dörren eller de fasta reglagen/fjärrstyrning.
- Dörrarna kan manövreras automatiskt via sensorer eller manuellt via impulsgivare. Kan även användas manuellt som dörrstängare.

## Gratulerar till din nya automatiska dörr!

Entrematic Group AB har utvecklat automatiska dörrar i över 50 år. Den senaste tekniken i kombination med noggrant utprovade material och komponenter ger dig en överlägsen produkt.

Liksom all annan teknisk utrustning behöver din automatiska dörr regelbundet underhåll och regelbunden service. Det är viktigt att du känner till din automatiska dörr/ditt automatiska dörrsystem och att du förstår hur viktigt det är att underhålla den/det i enlighet med gällande säkerhetsstandarder. Din lokala auktoriserade Entrematic Group-representant känner till dessa standarder, såväl som alla gällande lokala koder och Entrematic Group rekommendationer för eldrivna dörrar för fotgängare. Service och justeringar som utförs av denna auktoriserade Entrematic Group-representant ser till att din automatiska dörr fungerar på ett säkert och korrekt sätt.

## Störning av mottagningen för viss elektronikutrustning

Utrustningen kan alstra samt använda radiovågor och vid bristfällig installation kan utrustningen orsaka störningar på radio-/tv-mottagning eller störningar för annan utrustning som använder radiovågor.

Om annan utrustning inte till fullo uppfyller skyddskraven kan störningar inträffa.

Det finns ingen garanti för att störningar inte kan uppkomma vid en enskild installation. Om denna utrustning orsakar störningar på radio- och TV-mottagningen, vilket kan avgöras genom att sätta på och stänga av utrustningen, uppmanas användaren att försöka eliminera störningen genom en eller flera av följande åtgärder:

- Rikta om mottagarantennen.
- Flytta mottagaren i förhållande till utrustningen.
- Flytta bort mottagaren från utrustningen.
- Anslut mottagaren till ett annat uttag så att utrustningen och mottagaren är på olika strömför-greningar.
- Kontrollera att skyddsjorden är ansluten.

Vid behov bör användaren rådfråga återförsäljaren eller en erfaren elektroniktekniker för andra lösningar.

## Miljökrav

Entrematic Groupprodukter är försedda med elektronik och eventuellt också med batterier som innehåller material som kan vara farliga för miljön. Koppla bort spänningen innan elektronik och batteri tas bort och se till att dessa hanteras i enlighet med lokala bestämmelser (hur och var), samma sak gäller för förpackningar.

## Produktansvar

Enligt gällande direktiv har ägaren eller förvaltaren följande ansvar för utrustningen:

- Att utrustningen fungerar korrekt, så att den ger ett fullgott skydd vad beträffar säkerhet och hälsa
- Att utrustningen hanteras samt underhålls, inspekteras och servas regelbundet av någon med dokumenterad erfarenhet av utrustningen och gällande regler
- Dokumenten "Serviceloggbok" och "Test för platsgodkännande och riskbedömning" ska finnas tillgängliga för registrering av underhåll och service.
- Att inspektionen innefattar nödöppningsfunktionen (när sådan finns)
- Att stängningskraften är anpassad till dörrstorleken på brandsäkra dörrsystem (i förekommande fall).

## Service

Regelbundna inspektioner utförs av utbildad och behörig servicetekniker. Inspektionerna ska utföras med den intervall som anges i nationella bestämmelser (eller enligt branschstandard om det inte finns nationella bestämmelser). Detta är särskilt viktigt när installationen handlar om brandklassad dörr eller dörr med nödutgångsfunktion. För att öka livslängden på din investering och säkerställa en säker och pålitlig drift av dörren rekommenderar vi att det utförs två besök per år, eller mer, beroende på användning och driftförhållande. Även miljöaspekter ska beaktas.

Kontakta din Entrematic Group-representant för att få mer information om våra serviceerbjudanden.

## Avsedd användning

EM EMSW är en automatisk slagdörröppnare som utvecklats för att underlätta in-/utgång samt i passager inne i en byggnad. EM EMSW är en elektrohydraulisk dörröppnare som är godkänd för branddörrstillämpning. Öppnaren ska monteras inomhus vilket gör att den passar praktiskt taget alla typer av yttre och inre slagdörrar. Denna brett använda öppnare finns på applikationer som sträcker sig från handikappentréer i privata hem till högtrafikerad detaljvaruhandel.

Dörren är konstruerad för kontinuerligt bruk, hög säkerhet och maximal livslängd. Systemet är självjusterande, dvs. det anpassar sig i förhållande till påverkan från normala väderväxlingar och mindre friktionsförändringar orsakade av t.ex. damm och smuts.

För utrymning i nödsituationer öppnas dörrarna manuellt.

Information om installation och underhåll finns i Installations- och servicehandboken 1004291.

Spara dessa instruktioner för framtida bruk.

## Tekniska data

Tillverkare:	Entrematic Group AB
Adress:	Lodjursgatan 10, SE-261 44 Landskrona, Sweden
Typ:	EM EMSW
Nätspänning:	230 V AC +/-10 %, 10 A, 50 Hz
Effektförbrukning:	Max 230 W (Max 460 W dubbeldörrar)
Skyddsklass:	IP20
Ljudnivå:	$L_{pa} \leq 70 \text{ dB}(A)$
Godkännanden:	Tredje part-godkännanden från etablerade certifieringsorganisationer som gäller för säkerhet vid användning, se Försäkran om överensstämmelse.

## Så här fungerar EM EMSW




EM EMSW använder en motor för att öppna och en fjäder för att stänga dörren. Öppnaren kan även ställas in för att kontrollera ett elektroniskt lås, om sådan enhet finns installerad.

För att aktivera öppnaren använder man en manuell impulsgivare (armbågskontakt) eller en automatisk impulsgivare (radarenhet). Man kan också - där lokala standarder tillåter det - aktivera öppnaren genom att bara trycka dörren framåt, om push-and-go finns installerad.

Efter att dörren har aktiverats öppnas den och står öppen i en specificerad öppethållandetid (HOLD OPEN TIME - HOT). När öppethållandetiden är slut stängs dörren.

EM EMSW kan ställas in i tre olika lägen (om en programväljare är installerad), se bild nedan.

Vid helt manuell användning (eller i händelse av strömavbrott) fungerar EM EMSW som en normal dörrstängare.

Befattning		Funktion
	AUTO Normalt lä- ge	Dörren kan öppnas med de inre och yttre manuella och/eller automatiska impulsgivarna. Det elektriska låsblecket (om sådant monterats) är öppet.
	FRÅN	Dörren är stängd. Dörren kan inte öppnas med inre och yttre impulsgivare. Dörren är spärrad om en elektromekanisk låsspärr har monterats. Dörren kan öppnas med nyckelkontakt (om sådan finns).
	ÖPPEN	Dörren hålls hela tiden öppen av motorn.

# Regelbundna säkerhetskontroller

För att hjälpa dig uppfylla nationella/internationella krav och för att undvika tekniska fel och risk för skador har vi gjort följande checklista:



Använd inte dörröppnaren om den behöver repareras eller justeras.

Koppla från strömmen <sup>14</sup> i samband med rengörings- och underhållsarbete.

Dagligen			Om problem uppstår
Aktivera dörröppnaren och kontrollera att följande är oskadat och sitter fast ordentligt			
<ul style="list-style-type: none"> <li>• öppnare <sup>1</sup></li> <li>• armsystem <sup>2</sup></li> <li>• kablar <sup>3</sup></li> <li>• gångjärn <sup>5</sup></li> <li>• dörr och glas <sup>6</sup></li> </ul>			
Inspektera även impulsgivaren och kontrollera följande <i>visuellt</i> :			 
<ul style="list-style-type: none"> <li>• skarpa kanter på dörrblad och dörrkarm (om det finns) <sup>7</sup></li> <li>• skicket på dörrtätningar <sup>8</sup></li> <li>• fingerskydd <sup>9</sup></li> <li>• och slutligen att dörren fungerar korrekt och stängs långsamt och smidigt</li> </ul>			
Ställ programväljaren i FRÅN och kontrollera att dörröppnare och elektromekanisk låsspärr (i förekommande fall) arbetar tillsammans. Kontrollera också att låset <sup>10</sup> verkligen säkrar dörren.			
Aktivera manuella impulsgivare <sup>11</sup> om sådana finns installerade och gå mot dörren. Kontrollera att dörren har öppnats tillräckligt när du passerar entrén/utgången. Fortsätt sedan på samma sätt med de automatiska <sup>12</sup> impulsgivarenheterna.			
Kontrollera säkerhetssensornerna <sup>13</sup> (i förekommande fall) genom att stå framför/bakom dörrarna och aktivera impulsgivaren. Dörren får inte träffa dig vare sig vid öppning eller stängning. Om du är osäker på vilken typ av sensor du har så kontakta din Entrematic Group-representant.			
Utrymningsdörrar	Enligt lag måste dessa tester utföras regelbundet av utbildad personal.	Ställ in programväljaren på AUTO-läge Tryck dörren manuellt i utrymningsriktningen och säkerställ att inget föremål eller någon funktion hindrar dörren från att öppnas. Säkerställ också att utrymningsvägen inte är blockerad.	 
Branddörrar		Låt dörren stänga efter en impuls för att se etill att ingenting hindrar dörren från att stängas och låsas (om bestämmelserna så kräver).	 

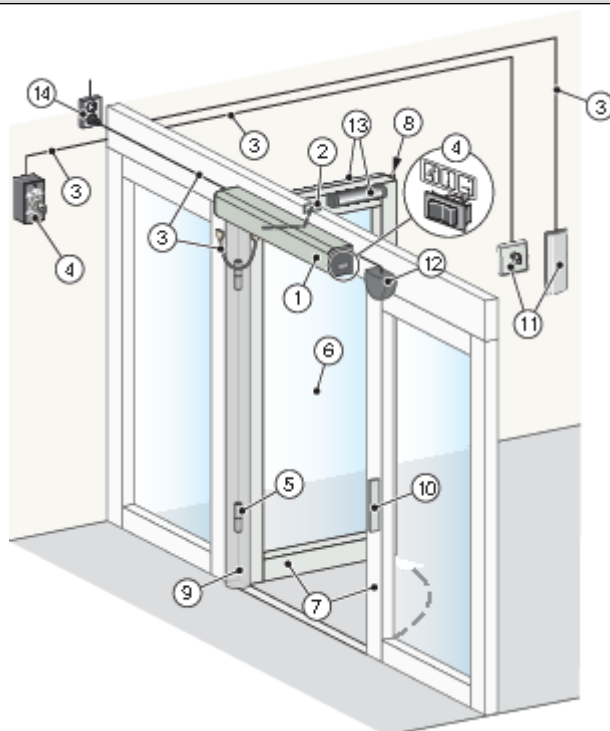


= Vidta lämpliga åtgärder.



= Kontakta din Entrematic Group-representant. För kontaktinformation, se sista sidan.

## FUNKTION OCH VISUELL INSPEKTION



## RENGÖRING

Damm och smuts avlägsnas enklast från EM EMSW med vanligt vatten och en mjuk trasa eller en svamp. Ett mildt rengöringsmedel kan användas. För att bibehålla ytbehandlingens kvalitet skall ytorna rengöras en gång var fjärde månad. Rengöringen måste dokumenteras. För att undvika skador på profilerna måste borstarna/listerna dammsugas varje vecka.

- Använd inte alkalisk lösning på fönster, dörrar eller profiler. Både aluminium och glas är känsligt för alkaliska lösningsmedel.
- Rengör inte med högtrycksspruta. Öppnare, programväljare och sensorer kan skadas och vatten kan tränga in i profilerna.
- Använd inte rengöringsmedel.
- Skrubba inte med material som t.ex. svinto, eftersom detta ger upphov till mekanisk skada.





Åtgärd		Om problem uppstår
Kontrollera att samtliga erforderade skyltar sitter och är intakta. Skyltar är obligatoriskt enligt europeiska förordningar och motsvarande nationell lagstiftning utanför Europeiska unionen.		
(A)	Produktetikett: Obligatoriskt	
(B)	Panikbrytbeslag: Obligatoriskt om enheten är godkänd som utrymningsväg.	
(C)	Entrematic Groupdörrdekal: Obligatoriskt, om tillämpligt, för att markera förekomsten av glas (appliceras på alla rörliga glaspartier).	
(D)	Uppsikt över barn (applicerad på båda sidor av dörren): Obligatoriskt enligt gällande bestämmelser. Rekommenderas om riskanalysen visar användning av barn.	
(E)	Impulsgivare utformad för rörelsehindrade: Rekommenderas, om tillämpligt (applicerad på båda sidor av dörren).	
(F)	Aktiveringsenhet för rörelsehindrade: Rekommenderat, om tillämpligt.	
(G)	SITAC-etikett: Obligatorisk i SE	
(H)	Förbjuden ingång, anger enkelriktad trafik: I förekommande fall obligatoriskt i Storbritannien och USA, ingår inte i produkten.	

= Kontakta din Entrematic Group-servicerepresentant. För kontaktinformation, se sista sidan.

## Allmänna tillbehör

Din EM EMSW kan förbättras ytterligare med följande add-ons (kontakta din lokala Entrematic Group-återförsäljare för detaljerad beskrivning).

- Programväljare ④, se sidan 8
- Elektriskt lås ⑩, se sidan 8
- Nyckelkontakt ⑪, se sidan 8
- Armbågskontakt ⑪, se sidan 8
- Radar ⑫, se sidan 8
- Trådlösa sändare (inte illustrerade)
- Passagekontroll (inte illustrerad)
- Dörrstopp (inte illustrerad)

## Säkerhetstillbehör

Trots att EM EMSW installeras i enlighet med gällande säkerhetsregler är det möjligt att förbättra säkerheten/komforten genom följande tillbehör, s.k. add-ons (kontakta ditt lokala Entrematic Group-företag för detaljerad beskrivning).

- Säkerhetssensorer ⑬, se sidan 8.
- Fingerskydd ⑨, se sidan 8.

## Felsökning

Vad är fel?	Åtgärder
<b>Dörren öppnar inte.</b>	
Motorn startar inte	Ändra inställning för programväljare. (Se sida 6).
	Kontrollera att det inte finns några föremål i detekteringszonen om en sensor monterats.
	Kontrollera huvudströmbrytare och säkring i byggnaden.
Motorn startar men dörren/dörrarna öppnas inte	Öppna de mekaniska låsspärrarna.
	Kontrollera att ingenting klämts fast under dörren.
<b>Dörren stänger inte.</b>	
Dörren öppnas och stängs kontinuerligt.	Ändra inställning för programväljare. (Se sida 6).
	Kontrollera att det inte finns några föremål i detekteringszonen om en sensor monterats.
	Kontrollera att ingenting klämts fast under dörren.
Dörren öppnas och stängs kontinuerligt.	Kontrollera att det inte finns några rörliga föremål inom 1-1,5 m (39"-59") från dörren om en automatisk impulsgivarenhet är monterad.
<b>Om problemet kvarstår, vänligen kontakta din Entrematic Group-representant.</b>	

## Service/Underhåll

Service och justeringar som utförs av din Entrematic Group-representant ser till att din -automatiska dörr fungerar på ett säkert och korrekt sätt. -

Tänk på att dokumenten "Serviceloggbok" och "Test för platsgodkännande och riskbedömning" alltid ska finnas tillgängliga. Dessa används tillsammans.

Nedanstående tabell visar rekommenderade tidsintervaller i månader när reservdelar behöver bytas vid förebyggande underhåll.

Reservdel	Reservdelsnummer	Driftsekvenser/timme			Besvärlig Miljö
		<10	<100	>100	
		Låg- trafikerad	Mellan- trafikerad	Hög- trafikerad	
Vibrationsdämpare och oljeplugg	331003882	24	12	6	6
PUSH/PUSH-335-servicesats	330000485BK/SI	24	12	6	6
PULL/PULL-220 servicesats	330000486BK/SI	24	12	6	6
ST-V/H servicesats	331003887	24	12	6	6
Gränsläge	33655614	24	12	6	6
Kondensator	33655599	60	60	60	60
CSDB-230styrmodul	331004115	60	60	60	60
CSDA-S	600089	60	60	60	60
CSDA-F	600081	60	60	60	60

## Övriga produkter från Entrematic Group

- Dörrsystem
- Skjutdörrar
- Automatiska och manuella impulsgivare

## Försäkran om överensstämmelse

Vi

**Entrematic Group AB**  
**Lodjursgatan 10**  
**SE-261 44 Landskrona**  
**Sweden**

förklarar under vårt ansvar att följande utrustning:  
**EM EMSW**

överensstämmer med följande direktiv:

**Direktiv för elektromagnetisk kompatibilitet 2014/30/EC (EMCD)**  
**Maskindirektiv 2006/42/EC (MD)**  
**2011/65/EU rörande reduktion av vissa farliga ämnen i elektrisk och elektronisk utrustning (RoHS)**

Harmoniserade europeiska standarder som har tillämpats:

EN ISO 13849-1:2015	EN 60335-1:2012+A11:2014
EN 60335-2-103:2015	EN 61000-6-2:2005
EN 61000-6-3:2007+A1:2011	EN 16005:2012/AC:2015
EN 60950-1:2006+A11:2009	

Andra standarder eller tekniska specifikationer som har tillämpats:

BBR	BVL
FCC 47 CFR Part 15 B	UL 325
IEC 60335-1:2010 ed. 5	IEC 60335-2-103:2002 ed. 1/2011 ed. 2.1
DIN 18650-1/-2:2010	EN 1634-1:2008
IEC 60950-1:2005 ed. 2	

EU-typprovning eller certifikat utfärdat av ett anmält eller behörigt organ (för hela adressen, vänligen kontakta Entrematic Group AB) beträffande utrustningen:  
0136/05 TÜV B 12 03 74969 006

Tillverkningsprocessen säkerställer att utrustningen är i enlighet med den tekniska filen. Tillverkningsprocessen kontrolleras regelbundet av tredje part.

CE-märkningen började tillämpas 2009-12-29.  
Sammanställande av teknisk fil:

Anders Forslind  
Entrematic Group AB  
Lodjursgatan 10  
SE-261 44 Landskrona  
Sweden

E-post: anders.forslind@entrematic.com

Ort	Datum	Namn-teckning	Befattning
Landskrona	2019-06-04	Klas Hagelin	Global Quality Manager





# **ENTRE//MATIC**

Entrematic Group AB, Lodjursgatan 10, SE-261 44 Landskrona, Sweden

Tel: +46 10 47 48 300

[www.entrematic.com](http://www.entrematic.com) • [info.em@entrematic.com](mailto:info.em@entrematic.com)