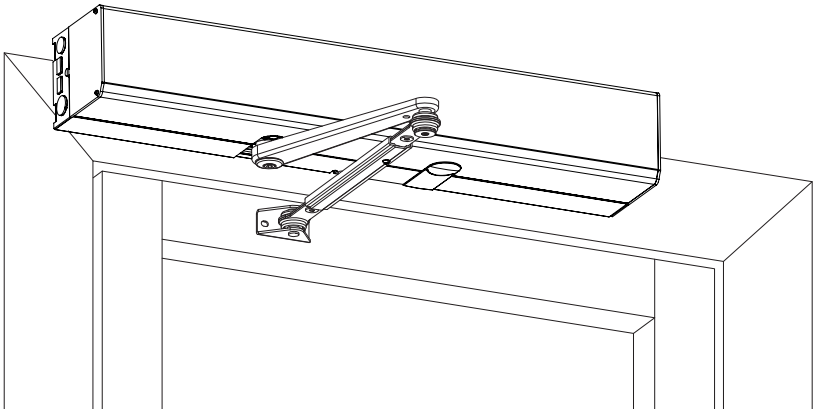


Opérateur de portes battantes EM EMSW EMO



Manuel d'utilisation

Instructions d'origine

CONTENTS

Instructions pour un fonctionnement sûr	3
Félicitations pour votre nouvelle porte	5
Interférences avec du matériel électronique	5
Exigences en matière d'environnement	5
Responsabilités liées au produit	5
Maintenance	6
Utilisation prévue	6
Spécifications techniques	6
Comment fonctionne EM EMSW EMO	7
Contrôles réguliers des sécurités	8
Accessoires	11
Accessoires de sécurité	11
Dépannage	11
Service/Maintenance	12
Les autres produits d'Entrematic Group	12
Déclaration de Conformité	13

© © Tous les droits relatifs à ce matériel sont la propriété exclusive d'Entrematic Group AB. Toute copie, numérisation, altération ou modification est expressément interdite sans le consentement écrit préalable d'Entrematic Group AB. Rights reserved for changes without prior notice.

Backtrack information: folder:Workspace Main, version:a529, Date:2019-06-12 time:07:10:50, state: Frozen

Instructions pour un fonctionnement sûr



- Le non respect des informations contenues dans ce manuel peut entraîner des blessures ou des dommages à l'équipement.
- Pour réduire le risque de blessures aux personnes, utiliser cet opérateur uniquement avec des portes battantes ou pliantes, simples ou doubles.
- Ne pas utiliser l'équipement si des réparations ou des réglages s'avèrent nécessaires.
- Débrancher l'alimentation pendant les opérations de nettoyage ou autres opérations de maintenance.
- L'opérateur peut être utilisé par des enfants de plus de 8 ans, s'ils ont reçu des instructions d'une personne en charge de leur sécurité.
- L'opérateur peut être utilisé par des enfants de 8 ans ou moins à condition qu'ils soient surveillés par une personne chargée de leur sécurité.
- L'opérateur peut être utilisé par des personnes disposant de capacités physiques, sensorielles ou mentales réduites, si elles ont reçu des instructions d'une personne en charge de leur sécurité.
- Le nettoyage et la maintenance utilisateur ne doivent pas être réalisés par des enfants.
- Ne laissez pas qui que ce soit grimper sur la porte ou jouer avec elle ou avec les commandes fixes/à distance.

- La porte peut être actionnée automatiquement par le biais de détecteurs ou manuellement, grâce à des activateurs. Elle peut aussi servir de ferme-porte.

Félicitations pour votre nouvelle porte

Entrematic Group ABconçoit des portes automatiques depuis plus de 50 ans. Une technologie de pointe associée à des matériaux et des composants soigneusement testés nous permet de vous proposer un produit de première qualité.

Comme pour tous les autres produits techniques, votre porte automatique a besoin de maintenance périodique et d'entretien. Il est essentiel pour vous de connaître votre porte automatique (système) et d'être conscient de l'importance d'en assurer la conformité aux normes de sécurité applicables. Votre représentant Entrematic Group local agréé connaît ces normes, ainsi que tous les codes locaux applicables et les recommandations Entrematic Group de Besam à l'égard des portes automatiques pour piétons. L'entretien et les réglages réalisés par votre représentant Entrematic Group assureront un fonctionnement sûr et adéquat de votre porte automatique.

Interférences avec du matériel électronique

Les équipements peuvent utiliser et générer des émissions radio. Dans le cas où un matériel n'est pas installé ou utilisé selon des règles précises, il peut causer des interférences sur les réceptions de radio, de télévision ou autres systèmes à fréquences radio.

Si un autre équipement ne respecte pas pleinement les exigences d'immunité, des interférences peuvent se produire.

Il n'y a jamais de garantie qu'une installation particulière ne soit pas sensible à une interférence. Dans le cas où cet équipement viendrait à causer une interférence sur un poste de radio ou de télévision, laquelle serait clairement établie notamment en mettant l'équipement hors tension puis sous tension, l'utilisateur est encouragé à essayer de corriger le réglage en appliquant l'une après l'autre les mesures suivantes :

- Modifier l'orientation de l'antenne.
- Modifier l'emplacement du récepteur par rapport à l'équipement.
- Eloigner le récepteur de l'équipement.
- Brancher le récepteur à d'autres endroits pour que l'équipement et le récepteur soient sur différents circuits de branchement.
- Vérifier que le câble de terre est raccordé.

Si nécessaire, l'utilisateur consultera un technicien expérimenté en électronique pour d'autres suggestions.

Exigences en matière d'environnement

Entrematic Group produits sont équipés de composants électroniques et peuvent également être équipés de batteries contenant des matériaux dangereux pour l'environnement. Débranchez l'alimentation avant de déposer les composants électronique et la batterie et veillez à ce qu'elle soit mise au rebut conformément aux réglementations locales (méthode et lieu) comme cela a été fait avec le matériel d'emballage.

Responsabilités liées au produit

Les réglementations prescrivent les responsabilités suivantes pour toute personne détenant ou manipulant ces équipements :

- l'équipement doit fonctionner correctement pour assurer une protection suffisante en matière de sécurité et de santé ;
- l'équipement doit être mis en fonctionnement et régulièrement entretenu et inspecté par une personne ayant la connaissance de l'équipement et des réglementations applicables ;
- que les documents « Carnet d'entretien » et « Test d'acceptation de site et évaluation des risques » sont maintenus à disposition pour la maintenance et les entretiens
- l'inspection doit couvrir la fonction d'ouverture d'urgence (le cas échéant) ;

- la force de fermeture doit être adaptée à la taille de la porte sur les systèmes porte coupe-feu (le cas échéant).

Maintenance

Des inspections doivent être réalisées régulièrement par une personne formée et qualifiée. La fréquence de ces inspections devrait respecter les réglementations nationales (ou la norme en vigueur dans le secteur en l'absence de réglementations nationales). Cela revêt une importance particulière lorsque l'installation concerne une porte coupe-feu ou une porte en issue de secours. Pour prolonger la durée de vie de votre investissement et garantir un fonctionnement sûr et fiable de la porte, nous recommandons un minimum de 2 visites par an, voire plus, en fonction des conditions d'utilisation et d'exploitation. Les aspects environnementaux doivent également être pris en compte.

Adressez-vous à votre représentant Entrematic Group pour en savoir plus sur nos offres de service.

Utilisation prévue

Le EM EMSW EMO est un opérateur de portes battantes automatiques conçu pour simplifier la vie de toute personne pouvant bénéficier de portes automatiques. L'opérateur de portes battantes EM EMSW EMO à faible énergie utilise un moteur à courant continu et un réducteur pour actionner un bras d'entraînement qui ouvre la porte. Il doit être installé à l'intérieur et convient à presque tous les types de portes battantes intérieures et extérieures. Largement répandu, on trouve cet opérateur dans des installations résidentielles ou dédiées aux soins de santé, des bâtiments publics ou des bureaux.

La porte, conçue pour assurer un fonctionnement constant, une sécurité élevée et une durée de vie optimale. Le système s'adapte automatiquement aux effets dus aux variations météorologiques normales et aux variations mineures de frottement causées par exemple par la poussière et la saleté.

Pour une sortie dans les cas d'urgence, la porte est ouverte manuellement.

Pour en savoir plus sur l'installation et la maintenance, voir le Manuel d'installation et d'entretien 1005088.

Conservez ces instructions afin de les consulter à l'avenir.

Spécifications techniques

Fabricant :	Entrematic Group AB
Adresse :	Lodjursgatan 10, SE-261 44 Landskrona, Sweden
Type :	EM EMSW EMO
Mains power supply:	100-240 V CA +10/-15 %, 50/60 Hz
Puissance absorbée :	75 W max.
Indice de protection :	IP20
Pression sonore :	$L_{pa} \leq 70 \text{ dB}(A)$
Approbations :	Des organismes de certification ont validé la sûreté d'utilisation, voir Déclaration de conformité.

Comment fonctionne EM EMSW EMO





L'opérateur de portes EM EMSW EMO battantes utilise un moteur à courant continu et un réducteur pour actionner un bras d'entraînement qui ouvre la porte. La fermeture est assurée par l'action d'un moteur et d'un ressort. Une carte de commande électronique ultra sophistiquée utilise un encodeur moteur et un microprocesseur pour contrôler les mouvements de la porte.

Pour activer l'opérateur, vous pouvez utiliser une télécommande manuelle (contact à coude) ou une télécommande automatique (radar). Il est également possible, lorsque les normes le permettent, d'activer l'opérateur en poussant tout simplement la porte, quand la fonction « Push and Go » est sélectionnée.

Une fois la porte activée, elle s'ouvrira et restera ouverte conformément à la temporisation définie. Lorsque la temporisation s'est écoulée, la porte se referme.

Le EM EMSW EMO peut être configuré selon trois ou quatre modes différents en fonction du type de sélecteur de programme, voir tableau ci-dessous.

En mode totalement manuel (ou en cas de coupure de courant), le EM EMSW EMO agit comme un ferme porte normal.

Poste	Fonction
 AUTO Position normale	La porte peut être ouverte à l'aide de télécommandes manuelle et/ou automatique intérieures et extérieures. La gâche électrique, si installée, est ouverte.
 OFF	La porte est fermée. La porte ne s'ouvre pas par les télécommandes intérieures et extérieures. Si un dispositif de verrouillage électromécanique a été installé, la porte est verrouillée. La porte peut s'ouvrir par un contact à clé (si installé).
 OUVERTE	La porte est maintenue ouverte de façon permanente et le moteur est désactivé.
 SORTIE SEULE	Seul le passage de l'intérieur vers l'extérieur est autorisé. Si un dispositif de verrouillage électromécanique a été installé, la porte est normalement verrouillée. La porte ne peut s'ouvrir que par une télécommande intérieure ou un contact à clé (si installé).

Contrôles réguliers des sécurités

Pour contribuer au respect des exigences nationales et internationales et éviter tout dysfonctionnement et risque de blessures, nous avons établi la liste de vérification suivante.



Ne pas utiliser l'opérateur si des réparations ou réglages sont nécessaires.

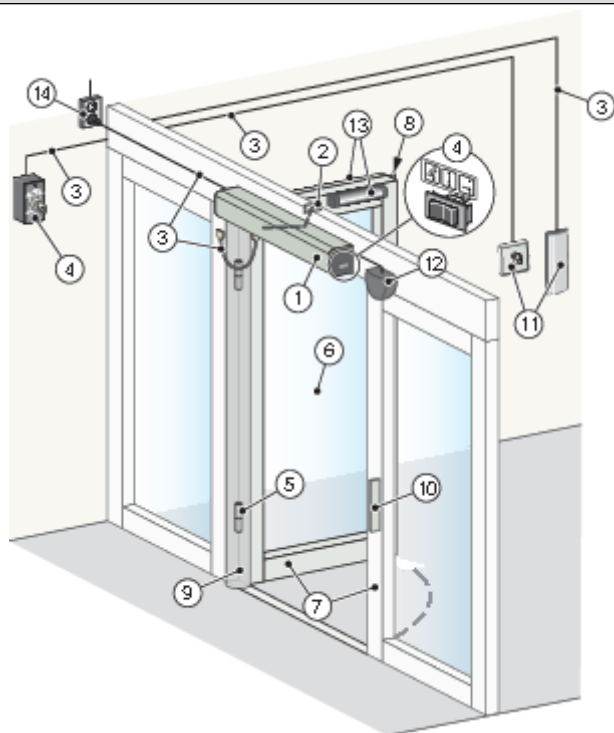
Débrancher l'alimentation ¹⁴ pendant les opérations de nettoyage ou autres opérations de maintenance.

Action quotidienne		En cas de problème
Activer votre opérateur et vérifier <i>visuellement</i> , la fixation et tout dommage de <ul style="list-style-type: none"> • opérateur ¹ • bras d'entraînement ² • du câblage ³ • des charnières ⁵ • de la porte et de la vitre ⁶ 		
Inspecter également l'opérateur et vérifier <i>visuellement</i> <ul style="list-style-type: none"> • les bords tranchants du ventail et de l'encadrement de porte (le cas échéant) ⁷ • l'état des joints d'étanchéité de la porte ⁸ • la protection anti pince-doigt ⁹ • et, pour finir, vérifier que l'ensemble de la porte fonctionne correctement et se ferme lentement et doucement 		
Régler le sélecteur de mode (ARRÊT) OFF et vérifier que l'opérateur et le verrouillage électromécanique (le cas échéant) fonctionnent ensemble. Vérifier également que le ¹⁰ verrouillage sécurise bien la porte.		
Activer les télécommandes manuelles ¹¹ s'il y en a et passer à travers la porte. Vérifier que la porte s'est correctement ouverte lors du passage dans un sens et dans l'autre. Ensuite, faire de même avec les télécommandes automatiques ¹² .		
Vérifier les détecteurs de sécurité ¹³ si présents, en se positionnant sur le passage de la porte battante et en activant l'opérateur. La porte ne doit pas heurter la personne qui la traverse ni à l'ouverture ni à la fermeture. En cas de doute sur le type de détecteur, contacter votre représentant Entrematic Group.		
Porte en issue de secours	Régler le sélecteur de programme sur le mode AUTO. Pousser la porte manuellement dans le sens de l'évacuation et s'assurer qu'aucun objet ou fonction n'entrave l'ouverture de la porte. S'assurer également que l'issue de secours est libre d'utilisation.	
Portes coupe-feu	Laisser la porte se fermer après une impulsion en s'assurant que rien n'entrave la fermeture de la porte et le verrouillage (si les réglementations l'exigent).	

= Prendre les mesures appropriées.

= Contacter votre représentant Entrematic Group. Pour vos contacts, voir dernière page.

FONCTIONNEMENT ET INSPECTION VISUELLE



NETTOYAGE

Pour enlever la poussière et les saletés du EM EMSW EMO, nous recommandons d'utiliser de l'eau sur un chiffon doux ou une éponge.

Un détergent doux peut être utilisé. Pour préserver la qualité du traitement de surface, il faut nettoyer les surfaces une fois tous les quatre mois. Il convient de noter la date de chaque nettoyage. Afin d'éviter tout endommagement des profils, il faut dépoussiérer les brosses/le calfeutrement à l'aspirateur une fois par semaine.

- Ne pas exposer vitrages, vantaux ou profils aux produits alcalins. L'aluminium et le verre sont sensibles aux produits alcalins.
- Ne pas utiliser d'eau à haute pression pour le nettoyage. L'opérateur, le sélecteur de mode et les capteurs risquent d'être endommagés et l'eau risque de pénétrer dans les profils.
- Ne pas utiliser de détergent abrasif.
- Ne pas frotter avec des produits abrasifs, cela cause des détériorations mécaniques.

SIGNALISATION



Action	En cas de problème
Vérifier que la signalisation requise est en place et intacte. « Obligatoire » indique que la signalisation est imposée par des directives européennes ou par une législation nationale équivalente hors Union européenne.	
(A) Etiquette du produit : Obligatoire	
(B) Evacuation d'urgence : obligatoire, en cas d'approbation pour une issue de secours.	
(C) Entrematic Group Autocollant de porte : obligatoire, si applicable, pour signaler la présence de verre (apposé à toutes les sections vitrées mobiles).	
(D) Supervision des enfants (apposé des deux côtés de la porte) : Obligatoire conformément à la réglementation nationale. Recommandé, si l'analyse des risques montre une utilisation par des enfants.	
(E) Opérateur conçu pour des personnes handicapées : recommandé, si applicable (apposé des deux côtés de la porte)	
(F) Activation par des personnes handicapées : Recommandé, le cas échéant	
(G) Etiquette SITAC : Obligatoire en Suède	
(H) Pas d'entrée, identifiant une circulation à sens unique : Obligatoire au Royaume-Uni et aux États-Unis, si applicable, non inclus dans le produit.	

= Contacter votre représentant service Entrematic Group. Pour vos contacts, voir dernière page.

Accessoires

Votre EM EMSW EMO peut être aussi amélioré grâce aux accessoires suivants (contacter votre revendeur Entrematic Group local pour obtenir une description détaillée).

- Sélecteur de programmes (4), voir page 9
- Verrouillage électrique (10), voir page 9
- Contact à clé (11), voir page 9
- Contact à coque (11), voir page 9
- Radar (12), voir page 9
- Télécommande sans fil (non illustrée)
- Contrôle d'accès (non illustré)
- Butée de porte (non illustrée)

Accessoires de sécurité

Bien que le EM EMSW EMO soit installé de façon à répondre à toutes les réglementations applicables en matière de sécurité, il est possible d'améliorer la sécurité / confort à l'aide des accessoires suivants (contacter votre revendeur Entrematic Group local pour obtenir une description détaillée).

- Détecteurs de sécurité (13), voir page 9.
- Protection des doigts (9), voir page 9.

Dépannage

Qu'est-ce qui ne va pas ?	Solutions
La porte ne s'ouvre pas.	
Le moteur ne démarre pas	Changer la position du (Voir page 7).
	Vérifier qu'aucun objet ne se trouve dans la zone de détection, si un détecteur est installé.
	Vérifier l'interrupteur secteur et le fusible dans le bâtiment.
Le moteur démarre mais la ou les portes ne s'ouvrent pas	Déverrouiller les serrures mécaniques.
	Contrôler que rien n'est coincé sous la porte.
La porte ne se ferme pas.	Changer la position du (Voir page 7).
	Vérifier qu'aucun objet ne se trouve dans la zone de détection, si un détecteur est installé.
	Contrôler que rien n'est coincé sous la porte.
La porte s'ouvre et se re-ferme constamment	S'assurer qu'il n'y a pas d'objets en mouvement à une distance comprise entre 1 et 1,5 m de la porte si une télécommande automatique est installée.
Si le problème persiste, contactez votre représentant Entrematic Group.	

Service/Maintenance

L'entretien et les réglages réalisés par votre Entrematic Group représentant agréé assureront un fonctionnement sûr et adéquat de votre porte automatique

N'oubliez pas que les documents « Carnet d'entretien » et « Test d'acceptation de site et évaluation des risques » sont maintenus à disposition. Ils sont utilisés ensemble.

Le tableau ci-dessous montre l'intervalle recommandé, en mois, pour remplacer les pièces pendant la maintenance préventive.

Pièce	Référence	Cycles/heures en fonctionnement			Environnement Environnement
		<10	<100	>100	
		Trafic faible	Trafic intermédiaire	Trafic intense	
PUSH/PUSH-335kit d'entretien	330000485BK/SI	24	12	6	6
PULL/PULL-220 kit d'entretien	330000486BK/SI	24	12	6	6
Butée (unité de transmission jusqu'à w.1927)	330000230	24	12	6	6
Kit d'arbre de butée (unité de transmission jusqu'à w.1927)	331019378	24	12	6	6
Kit d'entretien ST-V/H	331003887	24	12	6	6
Kit contact de position	331019159	24	12	6	6
Batterie de secours	331003567	24	24	24	24
Carte de commande CU-ESD	331003532	60	60	60	60

Les autres produits d'Entrematic Group

- Systèmes de porte
- Portes coulissantes
- Télécommandes automatiques et manuelles

Déclaration de Conformité

Nous

Entrematic Group AB
Lodjursgatan 10
SE-261 44 Landskrona
Sweden

déclarons, sous notre seule responsabilité que les équipements de type:
EM EMSW EMO

sont conformes aux directives suivantes :

2014/30/CE Directive de compatibilité électromagnétique (CEM)

2006/42/CE Directive machines (DM)

2011/65/UE sur la restriction de l'utilisation de substances dangereuses dans les appareils électriques et électroniques (RoHS)

Normes européennes harmonisées appliquées:

EN 60335-1:2012+A11:2014

EN 60335-2-103:2015

EN 61000-6-2:2005

EN 61000-6-3:2007+A1:2011

EN ISO 13849-1:2015

EN 16005:2012/AC:2015

Autres normes ou spécifications techniques appliquées:

BBR

BVL

FCC 47 CFR Part 15 B

UL 325

IEC 60335-1:2010 ed. 5

IEC 60335-2-103:2002 ed. 1/2011 ed. 2.1

DIN 18650-1/-2:2010

EN 1634-1:2008

Attestation d'examen ou de certificat de type CE émise par un organisme notifié ou compétent (pour obtenir l'adresse complète, contacter Entrematic Group AB) pour les équipements:
SC0840-09 TÜV B 11 08 74969 003

Le processus de fabrication garantit la conformité des équipements aux spécifications techniques. Le procédé de fabrication est régulièrement évalué par une tierce partie.

Le marquage CE a été obtenu pour la première fois le 2010-01-13.

Compilation du fichier technique :

Anders Forslind
Entrematic Group AB
Lodjursgatan 10
SE-261 44 Landskrona
Sweden

E-mail :anders.forslind@entrematic.com

à
Landskrona

Date
2019-06-04

Signature
Klas Hagelin

Poste
Global Quality Manager



ENTRE//MATIC

Entrematic Group AB, Lodjursgatan 10, SE-261 44 Landskrona, Sweden

Tel: +46 10 47 48 300

www.entrematic.com • info.em@entrematic.com