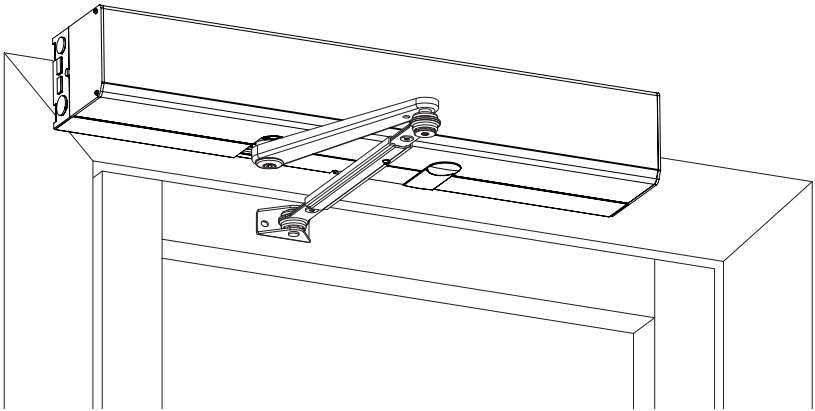


# Slagdøråpner EM EMSW EMO



**Brukerhåndbok**  
Originale instruksjoner

# INNHold

Anvisninger for sikker drift .....	3
Gratulerer med din nye automatiske dør! .....	4
Forstyrrelser på mottak til elektronisk utstyr .....	4
Miljøkrav .....	4
Produktansvar .....	4
Service .....	4
Tiltenkt bruk .....	5
Teknisk spesifikasjon .....	5
Slik fungerer EM EMSW EMO .....	6
Jevnlige sikkerhetskontroller .....	7
Generelt ekstrautstyr .....	10
Sikkerhetsutstyr .....	10
Feilsøking .....	10
Service og vedlikehold .....	11
Andre produkter fra Entrematic Group .....	11
Samsvarserklæring .....	12

© Alle rettigheter til dette materialet tilhører Entrematic Group AB. Kopiering, skanning, endringer eller modifikasjoner er uttrykkelig forbudt uten skriftlig forhåndsgodkjenning fra Entrematic Group AB. Vi forbeholder oss retten til å foreta endringer uten forvarsel.

Backtrack information: folder:Workspace Main, version:a529, Date:2019-06-12 time:07:10:50, state: Frozen

## Anvisninger for sikker drift



- Hvis du unnlater å følge informasjonen i håndboken, kan dette føre til personskade eller skade på utstyret.
- For å redusere faren for personskader - bruk denne døråpneren bare med enkle eller doble slag- eller foldedører.
- Ikke bruk utstyret hvis det krever reparasjon eller justering.
- Koble fra strømmen når det skal utføres rengjøring eller annet vedlikehold.
- Døråpneren kan brukes av barn over 8 år hvis de har fått anvisninger av en person som er ansvarlig for deres sikkerhet.
- Døråpneren kan brukes av barn på 8 år eller mindre hvis de er under oppsyn av en person som er ansvarlig for deres sikkerhet.
- Døråpneren kan brukes av funksjonshemmede personer hvis de har fått anvisninger av en person som er ansvarlig for deres sikkerhet.
- Rengjøring og vedlikehold skal ikke utføres av barn.
- Ikke la noen klatre på eller leke med døren eller de faste betjeningsorganene/fjernkontrollene.
- Døren kan betjenes automatisk ved hjelp av sensorer eller manuelt ved hjelp av aktuatorer. Den kan også brukes manuelt som dørlukker.

## Gratulerer med din nye automatiske dør!

Entrematic Group AB har utviklet automatiske dører i mer enn 50 år. Det aller nyeste innen teknologi og grundig testede materialer og komponenter sørger for at du får et førsteklasses produkt.

Som med alle andre tekniske produkter krever en automatisk dør regelmessig vedlikehold og service. Det er viktig at du har god kjennskap til den automatiske dørens systemer, og at du også vet hvordan den skal vedlikeholdes i overensstemmelse med gjeldende sikkerhetsregler.

Din lokale Entrematic Group-autoriserte forhandler kjenner disse standardene samt alle gjeldende lokale regler og Entrematic Group anbefalinger vedrørende strømdrevne gangdører. Service og justeringer utført av din Entrematic Group-autoriserte forhandler vil sikre at den automatiske døren fungerer som den skal og er trygg å bruke.

## Forstyrrelser på mottak til elektronisk utstyr

Utstyret kan generere og bruke radiofrekvensenergi og kan, hvis det ikke blir riktig installert og brukt, føre til interferens med radio, TV-mottak eller systemer med andre radiofrekvenstyper.

Dersom annet utstyr ikke er fullt ut oppfyller kravene til immunitet kan det oppstå interferens.

Det er ingen garanti for at interferens ikke vil forekomme i en spesiell installasjon. Hvis utstyret forårsaker interferens på radio- eller TV-signaler, som kan fastslås ved å slå utstyret av og på, oppfordres brukeren til å forsøke å korrigere interferensen gjennom ett eller flere av de følgende tiltakene:

- Drei mottakerantennen.
- Flytt mottakeren til et annet sted i forhold til utstyret.
- Flytt mottakeren lenger bort fra utstyret.
- Koble mottakeren til en annen stikkontakt, slik at utstyret og mottakeren går på forskjellige strømkurser.
- Kontroller at jordkabelen (PE) er koblet til.

Om nødvendig kan du kontakte forhandleren eller en erfaren elektronikktekniker og be om flere forslag.

## Miljøkrav

Entrematic Groupprodukter er utstyrt med elektronikk og kan dessuten være utstyrt med batterier som inneholder materialer som er skadelige for miljøet. Koble fra strømmen før du fjerner elektronikk og batterier, og sørg for å avhende disse forsvarlig i henhold til lokale bestemmelser (hvordan og hvor), på samme måte som med emballasjen.

## Produktansvar

I henhold til gjeldende lovbestemmelser er eier eller forvalter av utstyret ansvarlig for følgende:

- at utstyret fungerer korrekt, slik at det gir tilfredsstillende beskyttelse når det gjelder sikkerhet og helse
- at utstyret brukes og blir regelmessig vedlikeholdt og kontrollert, og får service av personer med dokumentert kompetanse på utstyret og gjeldende regelverk.
- at serviceloggboken og plassgodkjennings- og risikovurderingsdokumentene som følger med, oppbevares lett tilgjengelig for vedlikeholds- og servicenotater.
- at inspeksjonen også gjelder nødutgangsfunksjonen (når dette er relevant)
- at lukkekraften er tilpasset dørens størrelse for branngodkjente dørssystemer (når dette er relevant)

## Service

Regelmessig ettersyn skal foretas av en kvalifisert person med behørig opplæring. Hyppigheten av ettersynet skal skje i henhold til nasjonale forskrifter (eller i henhold til bransjestandard hvis det ikke

finnes nasjonale forskrifter). Dette er spesielt viktig når installasjonen gjelder en branngodkjent dør eller en dør med nødåpningsfunksjon (rømningsvei). For å forlenge investeringens levetid og sørge for sikker og pålitelig drift av døren anbefaler vi minst to besøk per år, avhengig av bruk og driftsforhold. Det skal også tas hensyn til miljøaspekter.

Snakk med din Entrematic Group-forhandler hvis du ønsker å vite mer om vårt servicetilbud.

## Tiltenkt bruk

EM EMSW EMO er en automatisk slagdøråpner som er utviklet for å gjøre livet enklere for brukerne. EM EMSW EMO er en lavenergiåpner som bruker en likestrømsmotor og et reduksjonsgir for å drive et armsystem som åpner døren. Den skal monteres innendørs, hvor den passer til nesten alle typer utvendige og innvendige slagdører. Denne populære døråpneren kan brukes på dører i helseinstitusjoner, boliger, kontorer og offentlige bygninger.

Døren er konstruert for kontinuerlig drift, høy sikkerhet og optimal levetid. Systemet er selvjusterende i forhold til normale variasjoner i værforholdene og mindre friksjonsendringer, som f.eks. skyldes støv og skitt.

Ved rømning i nødssituasjoner åpnes døren manuelt.

Du finner opplysninger om installasjon og vedlikehold i installasjons- og servicehåndboken 1005088.

Ta vare på denne håndboken for fremtidig bruk.

## Teknisk spesifikasjon

Produsent:	Entrematic Group AB
Adresse:	Lodjursgatan 10, SE-261 44 Landskrona, Sweden
Type:	EM EMSW EMO
Mains power supply:	100-240 V AC +10/-15 %, 50/60 Hz
Strømforbruk:	Maks. 75 W
Bekyttelsesklasse:	IP20
Lydtrykk:	$L_{pa} \leq 70 \text{ dB}(A)$
Godkjenninger:	Tredjeparts godkjenning fra etablerte sertifiseringsorganisasjoner er gyldig for sikkerhet ved bruk, se Samsvarserklæring.

## Slik fungerer EM EMSW EMO





Slagdøråpneren EM EMSW EMO bruker en likestrømsmotor og et reduksjonsgir til å drive et armsystem som åpner døren. Lukkekraften kommer fra en motor og en lukkefjær. En meget avansert elektronisk styringsenhet bruker en motorkoder og en mikroprosessor for å styre dørens bevegelser.

For å aktivere åpneren kan det brukes en manuell aktiveringsmekanisme (albuebryter) eller en automatisk aktiveringsmekanisme (radar). Det er også mulig (hvis lokale regler tillater det) å aktivere åpneren ved å trykke på døren, hvis det er valgt "trykk-og-gå"-mekanisme (Push & Go).

Etter at døren er aktivert, vil den åpne og forbli åpen i en nærmere angitt "holde åpen-tid" (HOT). Når "holde åpen-tiden" er utløpt, lukkes døren.

EM EMSW EMO kan stilles inn i tre eller fire forskjellige moduser, avhengig av programvelgertype, se tabell nedenfor.

Ved helmanuell bruk (eller ved strømbrydd) fungerer EM EMSW EMO som en vanlig dørlukker.

Posisjon	Funksjon
 AUTO Normal posisjon	Døren kan åpnes med de innvendige og utvendige manuelle og/eller automatiske aktiveringsmekanismene. Det elektriske sluttstykket, hvis montert, er åpent.
 AV	Døren er lukket. Døren kan ikke åpnes med innvendige og utvendige aktiveringsenheter. Døren låses hvis det er montert en elektromekanisk låseanordning. Døren kan åpnes med nøkkelbryter (hvis montert).
 ÅPEN	Døren holdes permanent åpen og motoren er deaktivert.
 UT	Bare trafikk fra innsiden. Normalt låses døren hvis det er montert en elektromekanisk lås. Døren kan bare åpnes med den innvendige aktiveringsenheten og med nøkkelbryter (hvis montert).

## Jevnlige sikkerhetskontroller

For å hjelpe deg med å oppfylle nasjonale/internasjonale krav, og for å unngå feil og fare for person-skader, har vi laget følgende kontrollliste:



Ikke bruk døråpneren hvis den krever reparasjon eller justering.

Koble fra strømforsyningen/Nettspeningen 220V <sup>(14)</sup> når det utføres renhold eller annet vedlikehold.

Daglig		Hvis problem oppstår	
Aktiver døråpneren og utfør <i>visuell</i> kontroll av feste og eventuell skade på <ul style="list-style-type: none"> <li>• åpneren <sup>(1)</sup></li> <li>• armsystemet <sup>(2)</sup></li> <li>• kabler <sup>(3)</sup></li> <li>• hengslene <sup>(5)</sup></li> <li>• dør og glass <sup>(6)</sup></li> </ul>			
Kontroller også døråpneren, og kontroller <i>ved selvsyn</i> følgende: <ul style="list-style-type: none"> <li>• skarpe kanter på dørbladet og dørkarmen (hvis den har karm) <sup>(7)</sup></li> <li>• dørlistenes tilstand <sup>(8)</sup></li> <li>• klemsikringen <sup>(9)</sup></li> <li>• og til slutt at døren som helhet fungerer som den skal, og lukker seg langsomt og jevnt.</li> </ul>		 	
Still programvelgeren på AV og kontroller at døråpneren og den elektromagnetiske låsen (hvis montert) fungerer sammen. Kontroller også at låsen <sup>(10)</sup> faktisk sikrer døren.			
Aktiver de manuelle aktiveringsenheterne <sup>(11)</sup> , hvis det er noen, og gå mot døren. Kontroller at døren har åpnet seg riktig når du går inn/ut gjennom den. Gjør deretter det samme med de automatiske aktiveringsmekanismene <sup>(12)</sup> .			
Kontroller eventuelle sikkerhetssensorer <sup>(13)</sup> ved å stå i svingområdet og aktivere døråpneren. Døren må ikke treffe deg når den åpner eller lukker. Er du usikker på hvilken type sensor du har, kan du kontakte din Entrematic Group-forhandler.			
Rømning-dører	Disse testene skal i følge loven utføres regelmessig av autorisert personell.	Sett programvelgeren i AUTO-modus. Trykk døren manuelt i rømningsretningen og kontroller at det ikke er noen gjenstand eller funksjon som vil hindre døren i å åpne. Kontroller dessuten at nødutgangen er fri for hindringer.	 
Brann-dører		La døren lukke etter en impuls, for å kontrollere at det ikke er noe som hindrer døren i å lukke og låse (hvis regelverket krever det).	 

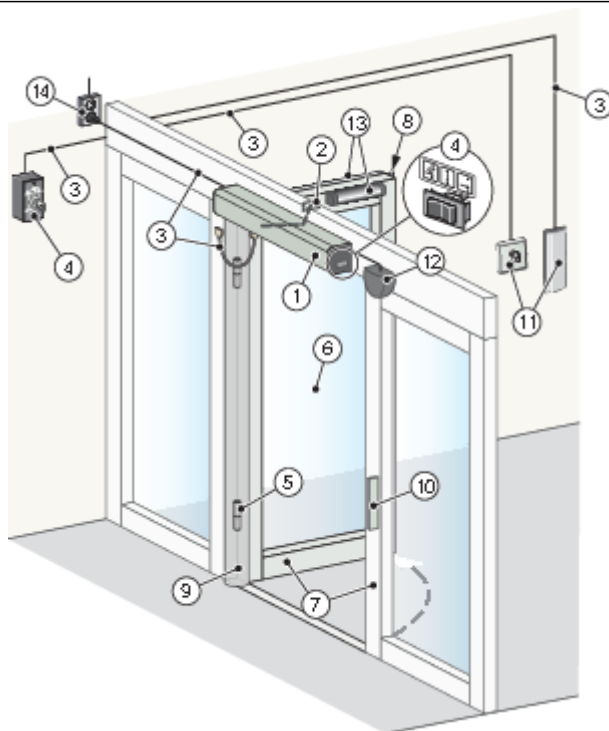


= Utfør nødvendige tiltak.



= Kontakt din Entrematic Group-forhandler. Du finner kontaktopplysninger på siste side.

## FUNKSJON OG VISUELT ETTERSYN



## RENGJØRING

Den beste måten å fjerne støv og smuss fra EM EMSW EMO er å bruke vann og en myk klut eller svamp. Det kan brukes et mildt rengjøringsmiddel. For å bevare kvaliteten på overflatebehandlingen bør overflaten rengjøres en gang hver fjerde måned. Rengjøringen skal dokumenteres. For å unngå skader på profilene skal børster/lister støvsuges hver uke.

- Ikke utsett vinduer, dører eller profiler for alkaliske væsker. Både aluminium og glass er sensitive for alkalier.
- Ikke bruk høytrykksspyler til rengjøring. Døråpneren, programvelgeren og sensoren kan bli skadet, og det kan komme vann inn i profilene.
- Poleringsmiddel skal ikke brukes.
- Ikke skrubbe med materialer som Scotch-brite. Dette vil føre til mekaniske skader.



## SYMBOLER



Tiltak		Hvis problem oppstår
Kontroller at alle symboler som kreves blir benyttet og er i orden. Påbudt indikerer at symbolet er et krav nedfelt i EU-direktiver og likeverdig nasjonal lovgivning utenfor EU.		
(A)	Produktetikett: Påbudt	
(B)	Rømningsvei: Påbudt, hvis godkjent som rømningsvei.	
(C)	Entrematic Groupdørmerke: Påbudt, hvis aktuelt, for å markere at det brukes glass (festes på alle glasseksjoner som beveger seg).	
(D)	Tilsyn med barn (brukes på begge sider av døren): Obligatorisk i henhold til nasjonale forskrifter. Anbefales hvis risikoanalysen viser at barn bruker døren.	
(E)	Døråpner konstruert for funksjonshemmede: Anbefalt, hvis aktuelt (satt på begge sider av døren).	
(F)	Aktivering for funksjonshemmede: Anbefalt, hvis aktuelt.	
(G)	SITAC-etikett: Obligatorisk på SE	
(H)	Ingen adgang, kjennetegner enveis trafikk: Påbudt i Storbritannia og USA, hvis aktuelt, følger ikke med produktet.	

= Kontakt din Entrematic Group-servicerepresentant. Du finner kontaktopplysninger på siste side.

## Generelt ekstrautstyr

EM EMSW EMO kan forbedres ytterligere med følgende tilleggsutstyr (ta kontakt med din lokale Entrematic Group-forhandler for en detaljert beskrivelse).

- Posisjonsbryter (4), se side 8
- Elektrisk lås (10), se side 8
- Nøkkelbryter (11), se side 8
- Albuebryter (11), se side 8
- Radar (12), se side 8
- Trådløse sendere (ikke vist)
- Tilgangskontroll (ikke vist)
- Dørstopper (ikke vist)

## Sikkerhetsutstyr

Selv om EM EMSW EMO installeres i overensstemmelse med alle gjeldende sikkerhetsregler, er det mulig å heve sikkerhetsnivået og komforten ytterligere med følgende tilleggsutstyr (ta kontakt med det lokale EMSW EMO-firmaet for en nærmere beskrivelse).

- Sikkerhetssensorer (13), se side 8.
- Klemsikring (9), se side 8.

## Feilsøking

Hva er galt?	Tiltak
<b>Døren åpner seg ikke</b>	
Motoren starter ikke	Endre innstillingen av programvelgeren. (Se side 6).
	Kontroller at det ikke er gjenstander i registreringsfeltet, hvis det er montert sensor.
	Kontroller hovedbryteren og strømsikringen i bygningen. Sjekk og om det er 230V frem til automatikken
Motoren starter, men døren(e) åpner ikke.	Lås opp de mekaniske låsene.
	Kontroller at det ikke er noe i klem under døren.
<b>Døren lukker seg ikke</b>	
Døren åpner og lukker kontinuerlig.	Endre innstillingen av programvelgeren. (Se side 6).
	Kontroller at det ikke er gjenstander i registreringsfeltet, hvis det er montert sensor.
	Kontroller at det ikke er noe i klem under døren.
Døren åpner og lukker kontinuerlig.	
Kontroller at det ikke er noen bevegelige gjenstander innenfor 1-1,5 m fra døren, hvis det er montert automatisk aktiveringsmekanisme.	
<b>Hvis problemet vedvarer, må du kontakte din Entrematic Group-forhandler.</b>	

## Service og vedlikehold

Service og justeringer foretatt av din -auEntrematic Grouptoriserte representant vil sikre at den automatiske døren er trygg og fungerer som den skal. d

Husk å oppbevare serviceloggboken og plassgodkjennings- og risikovurderingsdokumentene lett tilgjengelig. Disse brukes sammen.

Tabellen nedenfor viser de anbefalte intervallene (i måneder) for utskifting av deler, som del av det forebyggende vedlikeholdet.

Del	Delenummer	Sykluser/timer i drift			Krevende Miljø
		<10	<100	>100	
		Lite trafikk	Middels trafikk	Mye trafikk	
PUSH/PUSH-335servicesett	330000485BK/SI	24	12	6	6
PULL/PULL-220 servicesett	330000486BK/SI	24	12	6	6
Dørstopper (overføringsenhet frem til w.1927)	330000230	24	12	6	6
Stopparmsett fra w.1927)	331019378	24	12	6	6
ST-V/H servicesett	331003887	24	12	6	6
Mikrobrytersett	331019159	24	12	6	6
Reservebatterienhet	331003567	24	24	24	24
CU-ESD-styreenhet	331003532	60	60	60	60

## Andre produkter fraEntrematic Group

- Dørsystemer
- Skyvedører
- Automatiske og manuelle aktiveringsenheter

# Samsvarserklæring

Vi

**Entrematic Group AB**  
**Lodjurgatan 10**  
**SE-261 44 Landskrona**  
**Sweden**

erklærer som eneansvarlig at utstyrstypen:  
**EM EMSW EMO**

er i overensstemmelse med følgende direktiver:

**Elektromagnetisk direktiv 2014/30/EC (EMD)**  
**Maskindirektiv 2006/42/EC (MD)**  
**2011/65/EU om begrensning av bruken av visse farlige stoffer i elektrisk og elektronisk utstyr (RoHS)**

Harmoniserte europeiske standarder som er anvendt:

EN 60335-1:2012+A11:2014	EN 60335-2-103:2015
EN 61000-6-2:2005	EN 61000-6-3:2007+A1:2011
EN ISO 13849-1:2015	EN 16005:2012/AC:2015

Andre standarder eller tekniske spesifikasjoner som er anvendt:

BBR	BVL
FCC 47 CFR Part 15 B	UL 325
IEC 60335-1:2010 ed. 5	IEC 60335-2-103:2002 ed. 1/2011 ed. 2.1
DIN 18650-1/-2:2010	EN 1634-1:2008

EU-kontroller og sertifiseringer utstedt av meddelt eller kompetent organ (for full adresse, vennligst ta kontakt med Entrematic Group AB) vedrørende utstyret:  
SC0840-09 TÜV B 11 08 74969 003

Produksjonsprosessen sikrer at utstyret er i samsvar med den tekniske beskrivelsen. Produksjonsprosessen kontrolleres jevnlig av en tredjepart.

CE-merket ble først brukt 2010-01-13.  
Innsamling av tekniske saksdokumenter:

Anders Forslind  
Entrematic Group AB  
Lodjurgatan 10  
SE-261 44 Landskrona  
Sweden

E-post:anders.forslind@entrematic.com

Sted	Dato	Signatur	Posisjon
Landskrona	2019-06-04	Klas Hagelin	Global Quality Manager





# **ENTRE//MATIC**

Entrematic Group AB, Lodjursgatan 10, SE-261 44 Landskrona, Sweden

Tel: +46 10 47 48 300

[www.entrematic.com](http://www.entrematic.com) • [info.em@entrematic.com](mailto:info.em@entrematic.com)