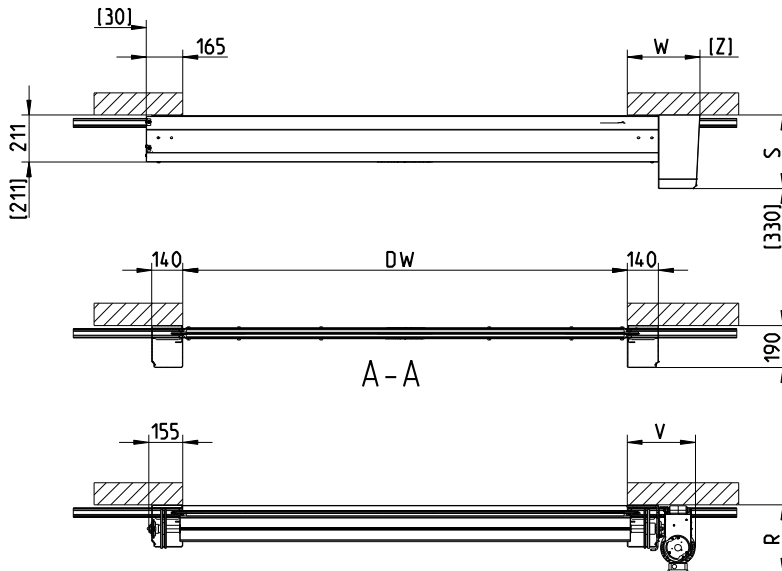
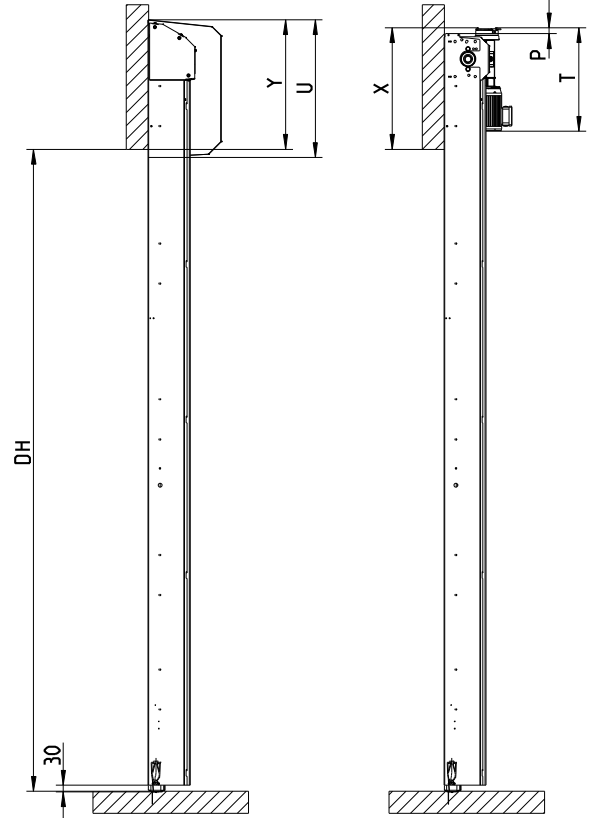
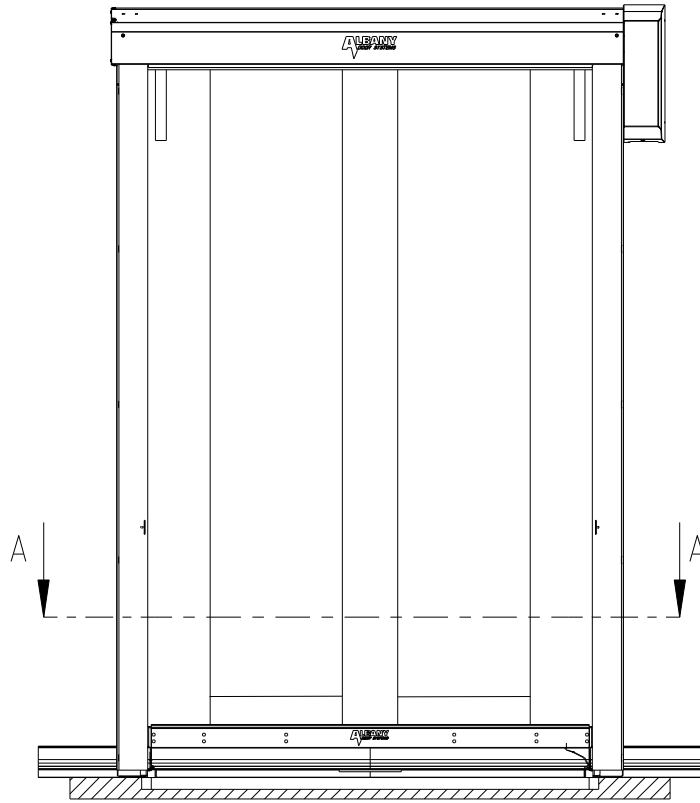


Prinzipzeichnung RapidRoll Food

General Drawing RapidRoll Food

ALBANY
ASSA ABLOY



Lieferbare Größen / Available sizes			
		DW (B)	DH (H)
	min:	1000	1000
	max:*	4000	4000
	max:	4000	3500

* ACS50 oder ohne Steuerung
ACS50 or without control unit

Steuerung / Control Unit			
		ACS 50	MCC
Öffnungsgeschwindigkeit / Opening speed	max [m/s]	1.0	2.2
Schließgeschwindigkeit / Closing speed	max [m/s]	1.0	1.0
Abmessungen BxHxT / Dimensions WxHxD	mm	380x380x210	500x500x210

	ohne Motorhaube / without motor cover		
	MCC	ACS 50	ohne Steuerung / without control
X	440	440	440
V	305	305	305
R	315	315	315
T	550	525	525
P	45	45	45

	mit Motorhaube / with motor cover
	Edelstahl / Stainless steel
Y	470
W	330
S	330
U	643
Z	110

[] = Montagefreiraum
Space needed for installation

9300R0004/a
Stand: 2011-06-08